

Все чертежи печатных плат, рисунки разводок и монтажные схемы, в том случае если их размеры не обозначены или не оговорены в тексте, печатаются в масштабе 1:1.

полезные формулы

Приблизительный расчет частоты импульсов на выходе мультивибратора на КМОП-элементах

При конструировании различных устройств на цифровых микросхемах серий К561, КА561, К1561, 564, К176, во многих схемах, где не требуется точная установка частоты импульсов, используются простые схемы мультивибраторов с заданием частоты RC-цепями. Следуя формулам, приведенным ниже, можно ориентировочно определить частоту импульсов на выходе такого мультивибратора, зная значение емкости (С) и сопротивления (R). Однако нужно иметь в виду, что частота на выходе такого мультивибратора сильно зависит как от напряжения питания микросхемы, так и от окружающей температуры, поэтому формулы, приведенные ниже, дают лишь приближенное значение частоты.

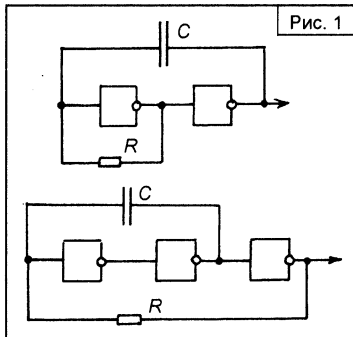


Рис. 1

На рисунке 1 приведены две наиболее распространенные схемы мультивибратора на инверторах (микросхемы "...ЛЕ...", "...ЛН...", "...ЛА..."). Приблизительно определить частоту таких мультивибраторов можно по формуле:

$$F = 0,5 / (RC),$$

где F — в кГц, R — в кОм, C — в мкФ.

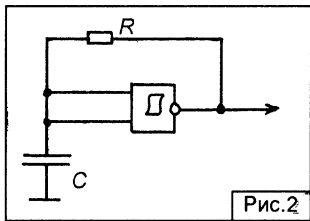


Рис. 2

На рисунке 2 приведена более редкая схема мультивибратора — на триггере Шмитта типа К561ТЛ1. Приблизительно определить частоту такого мультивибратора можно по формуле:

$$F = 1,8 / (RC),$$

где F — в кГц, R — в кОм, C — в мкФ.

Во всех схемах R не должно быть меньше 1 кОм.

полезные формулы

РАДИО- КОНСТРУКТОР 05-2003

Издание по вопросам радиолюбительского конструирования и ремонта зарубежной электронной техники.

Ежемесячный научно-технический журнал, зарегистрирован Комитетом РФ по печати 30 декабря 1998г. Свидетельство № 018378

Учредитель-редактор
Алексеев
Владимир
Владимирович

Подписной индекс по каталогу "Роспечать. Газеты и журналы" - 78787.

Цена в розницу свободная

Адрес редакции:
160002 Вологда а/я 32
тел./факс (8172)-75-55-52

E-mail - radiocon@ologda.ru

МАЙ 2003г.

Журнал отпечатан в типографии ООО ПФ "Полиграфист" 160001 Вологда, у. Челюскинцев 3.

В НОМЕРЕ :

Приемный тракт простой ЧМ-СВ радиостанции	2
Транзисторный HI-FI стереоусилитель	4
Активная АС для аудиоплеера или CD-проигрывателя	7
Сетевой источник для мультиметра	8
Генератор для ремонта телевизоров	20
<i>внутренний мир зарубежной техники</i> - - - - -	
Минимусзыкальный центр AIWA-CSD-A360	9
Минимусзыкальный центр SONY-CFD-V5	16
Дуплексное оптическое переговорное устройство	22
Фотовыключатель	24
Фотореле	26
Таймер выключения телевизора	28
Два выключателя на полевых транзисторах	30
Дистанционный выключатель сетевой нагрузки	33
Светорегулятор для рекламного щита	35
Охранная сигнализация с "кнопочным" кодом	36
Лазерная указка — охранный датчик	39
Автосигнализация с датчиком качения	40
Мигающая лампа	43
<i>радиошкола</i> - - - - -	
Фильтры	44
<i>краткий справочник</i> - - - - -	
Микросхемы - УМЗЧ	46

ПРИЕМНЫЙ ТРАКТ ПРОСТОЙ ЧМ-СВ РАДИОСТАНЦИИ

Занимаясь конструированием малогабаритного радиопереговорного устройства, с радиусом действия не более 500 метров, всегда стремишься сделать приемный тракт как можно более простым, с минимальным количеством колебательных контуров, и выполненным на предельно доступной элементной базе. Почти всем перечисленным требованиям отвечает схема на микросхеме типа K174XA26 (или импортных аналогах), но, к сожалению, не всем радиолюбителям она доступна. Особенно это касается радиолюбителей "из глубинки". В то же время, можно собрать приемный тракт с достаточно приемлемыми характеристиками используя "древнюю" микросхему K174УР3 и "древний" транзистор ГТ311Ж. В своей прошлой статье (Л.1) автор предложил приемный тракт системы радиопереговора, построенный по аналогичной схеме, но с микросхемой K157XA2 в тракте ПЧ, рассчитанном на работу с АМ. В настоящей статье предлагается аналогичный тракт, но работающий с узкополосной ЧМ и предназначенный для работы в качестве приемного тракта малогабаритного радиопереговорного устройства.

Принципиальная схема тракта приведена на рисунке 1. Сигнал от антенного устройства поступает через конденсатор С2 на входной контур С1-Л1, настроенный на частоту 27,12 МГц (тракт работает на этом канале). Выделенный контуром сигнал поступает на преобразователь частоты на транзисторе VT1, построенный по схеме с смещенным гетеродином. Транзистор VT1 одновременно выполняет функции и гетеродина и смесителя. Частота его гетеродина определяется частотой резонанса кварцевого резонатора Q1. Входной сигнал поступает на базу этого транзистора. На его коллекторе выделяется комплексный сигнал, содержащий частоту гетеродина, а так же суммарные и разностные частоты гетеродина и входного сигнала. Полезный сигнал частотой 465 кГц из этого комплексного сигнала выделяется при помощи пьезокерамического полосового фильтра ПЧ Q2, выделяющего сигналы частотой 465 кГц. Дроссель DL1 служит нагрузкой преобразователя частоты.

Сигнал промежуточной частоты поступает на тракт усиления, ограничения и демодуляции ЧМ-сигнала, выполненный на микросхеме А1 - K174УР3. Эта микросхема предназначена для работы в радиовещательной аппаратуре, для

обработки сигнала ПЧ частотой 10,7 МГц с широкополосной ЧМ (около 50 кГц). В данном случае, микросхема используется не по своему прямому назначению — демодулирует узкополосной ЧМ-

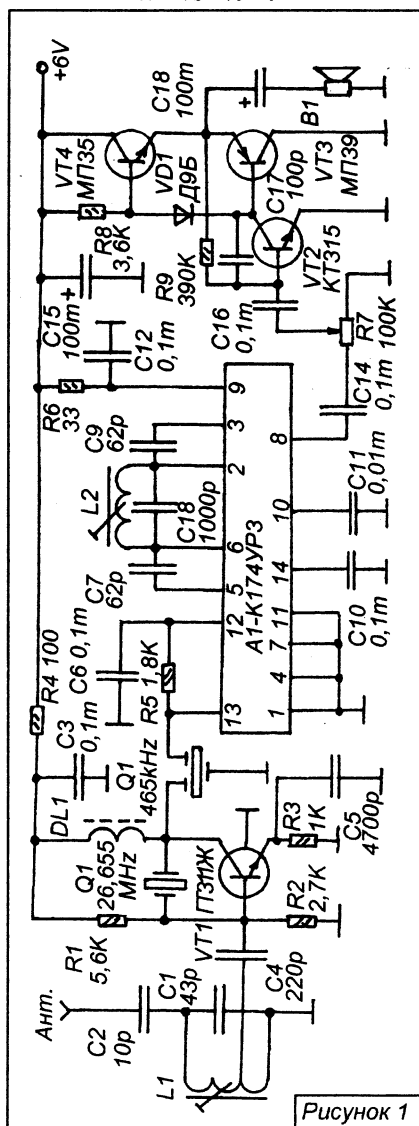


Рисунок 1

сигнал. Что, не нарушает её функционирования, поскольку, в данном случае микросхема работает на значительно более низкой ПЧ (465 кГц вместо 10,7 МГц) и соотношение девиации к величине ПЧ выдержано в требуемых, для нормальной работы частотного демодулятора, пределах. Следует заметить, что такое нестандартное применение K174УР3 неоднократно опробовано как радиолюбителями, так и отечественной промышленностью, при производстве простых СВ-радиостанций.

В частотном демодуляторе работает контур L2-С8, построенный на ПЧ = 465 кГц. Демодуляция происходит, как должно быть, путем измерения отклонения входной частоты от частоты настройки этого контура, в результате выделяется отгибающаяся огибающая, которая и является демодулированным низкочастотным сигналом. Это сигнал поступает на предварительный регулируемый усилитель ЗЧ, и далее, на выход (вывод 8). Имеющийся в микросхеме электронный регулятор громкости не используется, поскольку, как показывает практика, очень большой процент микросхем K174УР3 (впрочем, как и K174УР4) имеет брак, заключающийся в нефункционировании или нарушении функционирования именно электронного регулятора громкости. Поэтому, используется обычный регулятор, — на потенциометре R7.

Низкочастотный сигнал усиливается простым двухкаскадным усилителем с двухтактным выходом, на транзисторах VT2-VT4. Эта схема широко применяется в радиолобительской технике связи и зарекомендовала себя как наиболее легко повторяемая. Двухтактный выходной каскад выполнен на "старых" германиевых транзисторах, а термостабилизирующая цепь на "старом" германиевом диоде. Если использовать кремниевые транзисторы типа КТ315 и КТ361, потребуется вместо диода VD1 установить два последовательно включенных кремниевых диода типа КД503 и подобрать другие номиналы резисторов R8 и R9, так чтобы ток покоя не превышал 2 мА, а на эмиттере VT3 и VT4 было напряжение, равное около половине напряжения питания. Впрочем, подбор этих резисторов требуется в любом случае, при налаживании усилителя, однако, в случае с кремниевыми транзисторами, номиналы будут очень сильно отличаться от указанных на схеме.

В схеме приемного тракта всего два контура. Катушка входного контура L1 намотана на каркасе от модуля цветности МЦ или ПАЛ-декодера телевизоров типа З-УСЦТ. Она содержит 9 витков провода ПЭВ 0,23 с отводом от 3-го витка. В качестве контура частотного демодулятора L2-С8 взят готовый контур от

АМ-радиовещательного приемника с промежуточной частотой 465 кГц (приемник "Кварц"). Можно использовать и импортный контур на 455 кГц, — обычно, его несложно подстроить на 465 кГц поворотом подстроечного сердечника. При отсутствии готового контура его можно сделать самостоятельно, — на таком же каркасе, как для L1, намотать 75-85 витков проводом ПЭВ 0,12.

Дроссель DL1 намотан на ферритовом кольце диаметром 7 мм, — 250 витков провода ПЭВ-0,09-0,12.

Пьезокерамический фильтр Q2 — фильтр ПЧ от отечественного АМ-приемника "Кварц". Подойдет любой другой аналогичный полосовой фильтр на 465 кГц. Использовать фильтр на 455 кГц затруднительно, поскольку это потребует изменить частоту кварцевого резонатора Q1.

Налаживание тракта следует начать с УЗЧ, и далее, проверить его функционирование прикосновением пинцета к базе VT2, при этом в динамике должен раздаться фоновый звук. Затем, выставить режимы по постоянному току, как сказано выше.

Настройку радиочастотного тракта удобно выполнять по готовому передатчику, сигнал которого должен будет принимать этот тракт. Сначала можно отключить входной контур и подсоединить антенну — кусок монтажного провода к базе VT1. Расположить передатчик на некотором удалении и включить его так, чтобы он выработывал ЧМ-сигнал частоты 27,12 МГц. Теперь нужно подстроить катушку L2 так, чтобы появилось звучание модулирующего сигнала из динамика, и далее, её подстроить так, чтобы звучание было наиболее качественным. Затем можно подключить входной контур и настоящую антенну, и удаляясь с приемником от передатчика настроить этот контур так, чтобы получить наибольшую дальность приема.

При настройке контуров возможно придется подбирать емкости конденсаторов С1 и С8.

Неисключено использование в качестве контура L2-С8 пьезокерамического резонатора на частоту 465 кГц. В этом случае, настройка сводится только к настройке входного контура.

Руин Д.

Литература :

1. Руин Д. Простой приемный тракт для радиопереговора. ж. Радиоконструктор 04-2003, стр. 4-5.

ТРАНЗИСТОРНЫЙ HI-FI СТЕРЕОУСИЛИТЕЛЬ

Несмотря на простую схему при полном отсутствии микросхем, этот усилитель обладает достаточно высокими характеристиками, соответствующими классу HI-FI аудиотехники. Усилитель может стать составным звеном для самодельного аудиоцентра или быть "приставкой" для усиления сигнала, поступающего с выхода такой портативной аппаратуры, как кассетный плейер или CD-плейер. Имеется раздельная для каналов регулировка громкости и шестиполосный эквалайзер.

Технические характеристики усилителя:

1. Номинальная / максимальная выходная мощность на нагрузке 4 Ом 16 W / 25 W.
2. Номинальная чувствительность 0,25 V.
3. КНИ на частоте 1 кГц при номинальной выходной мощности, не более 0,22%.
4. Полоса пропускания (в средних положениях регуляторов эквалайзера) при неравномерности не более 2 дБ 30 25000 Гц.
5. Отношение сигнал / фон не ниже 80 дБ.
6. Входное сопротивление 1 МОм
7. Диапазон регулировок эквалайзера ± 12 дБ.

Принципиальная схема показана на рисунке. Предварительный усилитель содержит два усилительных каскада на транзисторах VT1 и VT2 (по одному для каждого канала) и пассивный шестиполосный эквалайзер. Каскады предварительного усиления питаются напряжением 12 В от параметрического стабилизатора на R77 и VD1. Каскады построены по схемам усилителя напряжения с последовательной ООС по току, осуществляемой через резисторы R9 и R10. Применение транзисторов КТ3102Г с большим коэффициентом передачи тока базы позволило получить значительный коэффициент усиления при высоком входном сопротивлении и минимальных искажениях сигнала.

Эквалайзер каждого канала содержит по шесть пассивных фильтров, причем четыре из них (на R56-R59) полосовые, фильтр на R55 - фильтр нижних частот, регулирующий ограничение частот ниже 60 Гц а фильтр на R60 - фильтр верхних частот, регулирующий ограничение частот выше 15 кГц.

Усилитель мощности ЗЧ построен по трехкаскадной схеме, работающей в классе А-В. Гальваническая связь всех его каскадов позволила охватить весь усилитель широкополосной (начиная с нуля Гц) последовательной отрица-

тельной обратной связью по напряжению, и обеспечить, тем самым, высокую стабильность режимов работы усилителя при значительных изменениях питающего напряжения и окружающей температуры.

Напряжение обратной связи снимается с эмиттеров выходных транзисторов и через R69 (R81) на эмиттер транзистора VT3 (VT7). Вторая петля ООС — через резистор R70 (R82) служит для уменьшения влияния емкости выходного конденсатора C49 (C55) на выходное сопротивление усилителя. Кроме того, она дополнительно снижает КНИ и фон переменного тока.

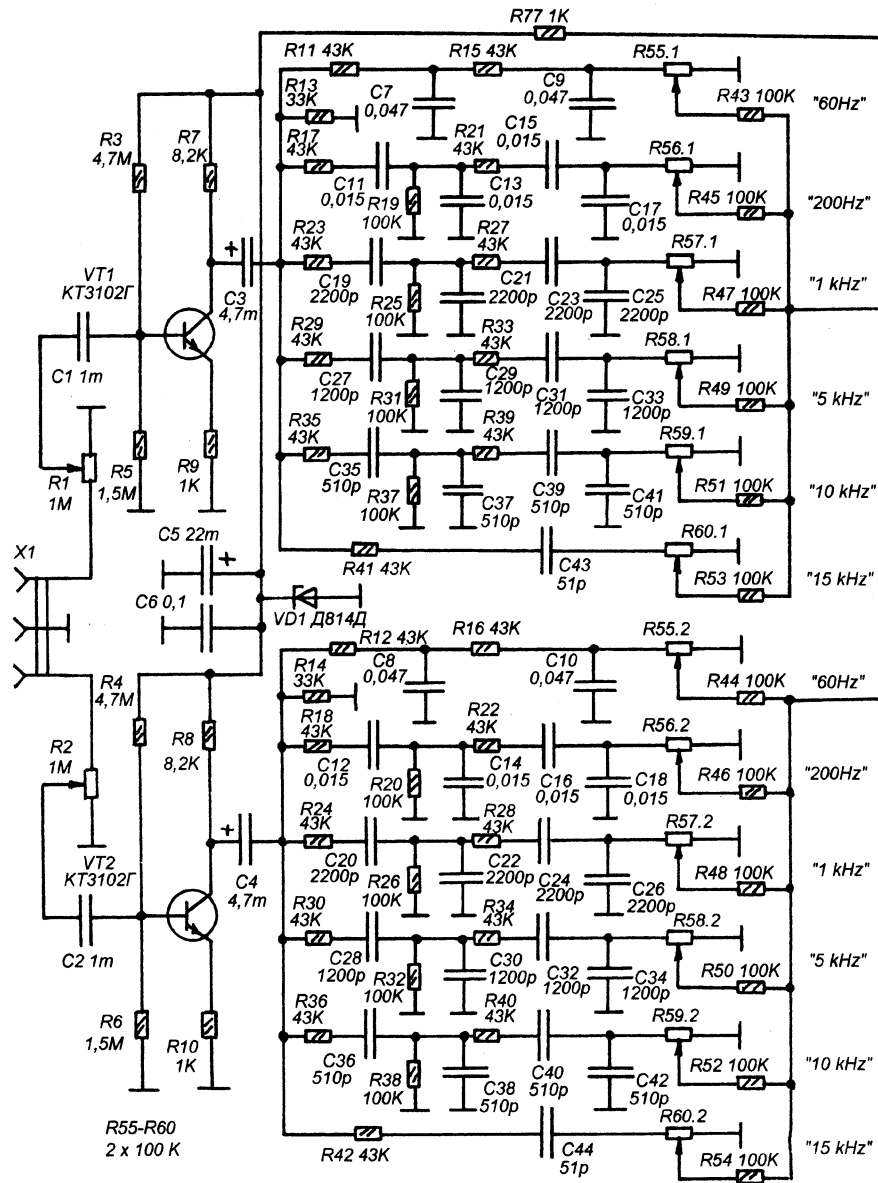
Напряжение смещения на базы выходных транзисторов поступает с диода VD3 (VD5), включенного в цепь коллектора транзистора второго каскада. Нелинейность вольтамперной характеристики диода и её зависимость от окружающей температуры, здесь используется для стабилизации температурного режима выходного каскада (конструктивно, корпус диода должен быть в тепловом контакте с радиаторами выходных транзисторов).

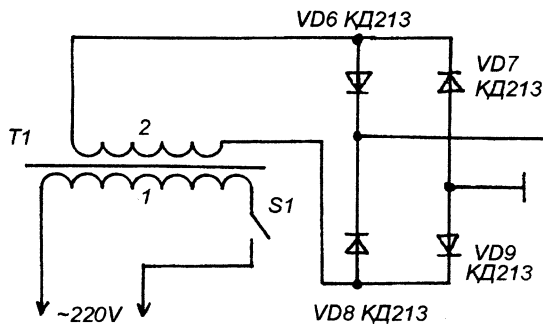
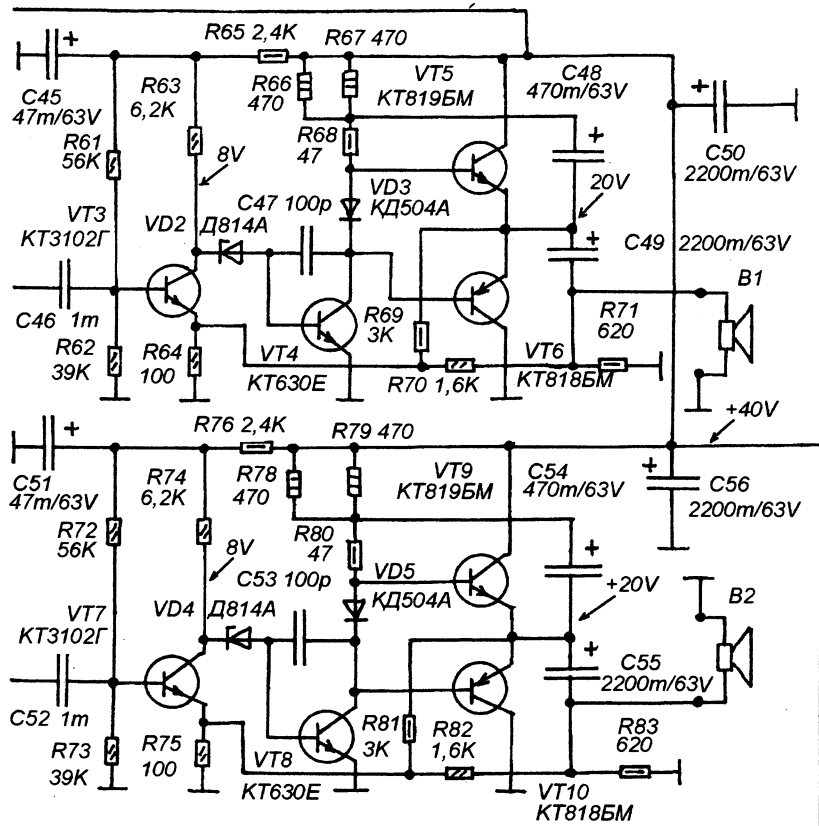
Конденсатор C47 (C53) предотвращает самовозбуждение усилителя на высоких частотах. Резистор R71 (R83) предотвращает изменение режимов усилителя по постоянному току, при обрыве в цепи нагрузки.

Источник питания — простой трансформаторный, нестабилизированный. Трансформатор используется готовый, 40 ваттный. Напряжение питания усилителя может быть от 30 до 50 В (на схеме обозначены напряжения для 40 В), при этом, соответственно, меняется мощность. Повышать напряжение более 50 В не желательно.

Выходные транзисторы имеют отдельные радиаторы, площадью поверхности не менее 100 см². Необходимо обеспечить диоду VD3 (VD5) тепловой контакт с радиаторами.

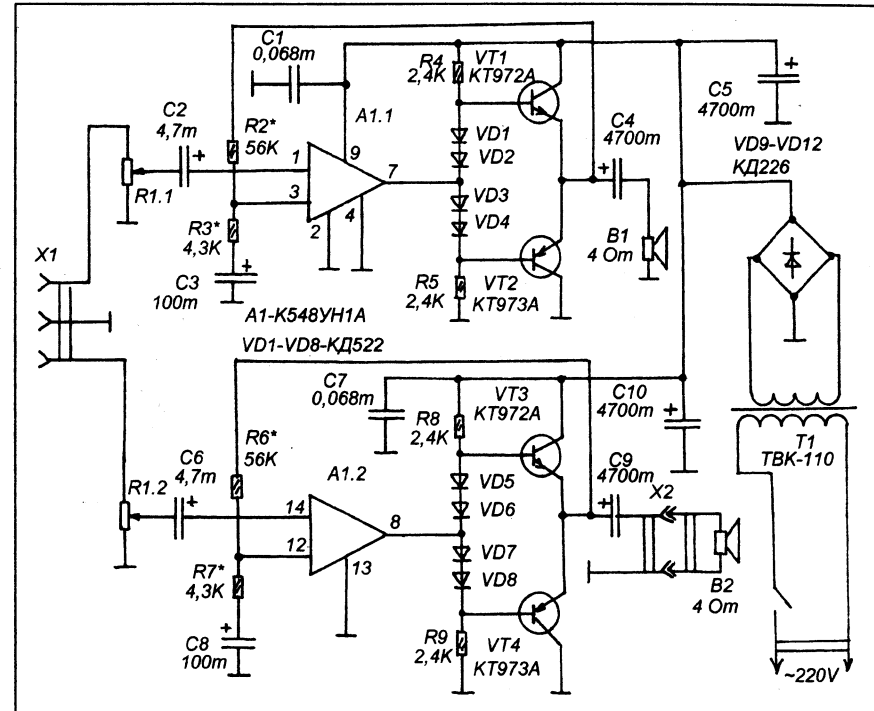
Налаживание усилителя мощности состоит в симметрировании проходной характеристики подбором номиналов резисторов R61 (R72) и R62 (R73). При этом, постоянное напряжение на эмиттерах выходных транзисторов должно быть равно половине напряжения питания выходного каскада. Кроме того, нужно измерить напряжение между базами выходных транзисторов и если оно отличается от 0,85-0,95 В, то, нужно подобрать диод VD3 (VD5) или последовательно или параллельно ему включить дополнительный резистор, такого сопротивления чтобы получить напряжение между базами выходных транзисторов 0,9 В.





АКТИВНАЯ АС ДЛЯ АУДИОПЛЕЙЕРА ИЛИ CD-ПРОИГРЫВАТЕЛЯ

3. Номинальная выходная мощность на нагрузке сопротивлением 4 Ом 6 Вт.
4. Коэффициент нелинейных искажений при номинальной мощности, не более 0,3 %.
5. Максимальная выходная мощность 10 Вт.
6. Напряжение питания сеть ~220В.



Выбирая схему УЗЧ для небольшой активной акустической системы, сейчас стало модным останавливаться на схеме с интегральным УМЗЧ. Но это не всегда выгодно, — хорошие микросхемы УМЗЧ обычно дороги, а плохие, уверяю, недостойны внимания.

Неплохую "начинка" для активной АС можно сделать на базе довольно "старой" отечественной микросхемы К548УН1А и четырех составных транзисторах.

Стереосулитель, собранный по схеме, показанной на рисунке 1, обладает параметрами, превосходящими многие активные АС для IBM, промышленного производства :

1. Номинальный диапазон частот при неравномерности характеристики 6 дБ 60-22000 Гц.
2. Входное напряжение 3Ч, при котором обеспечивается номинальная мощность 0,25 В.

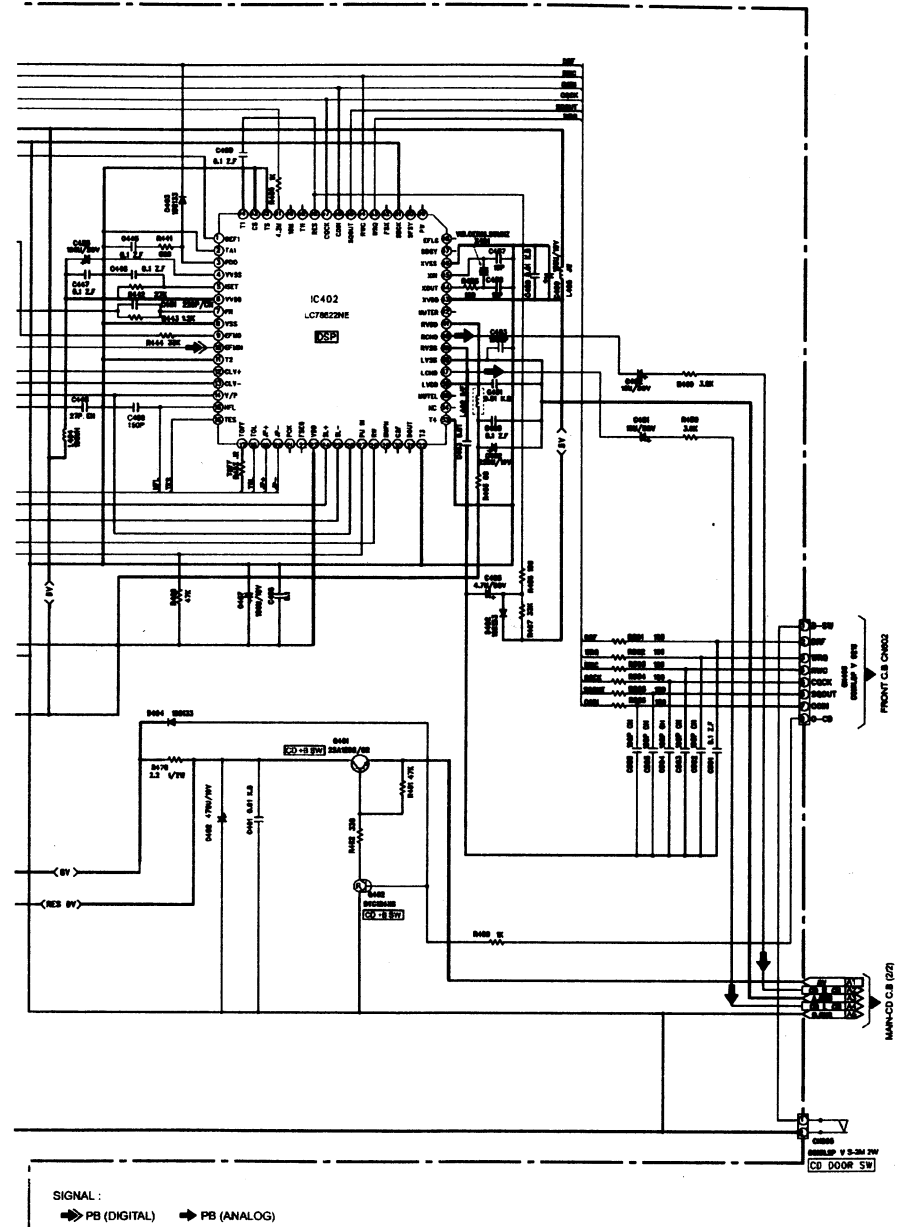
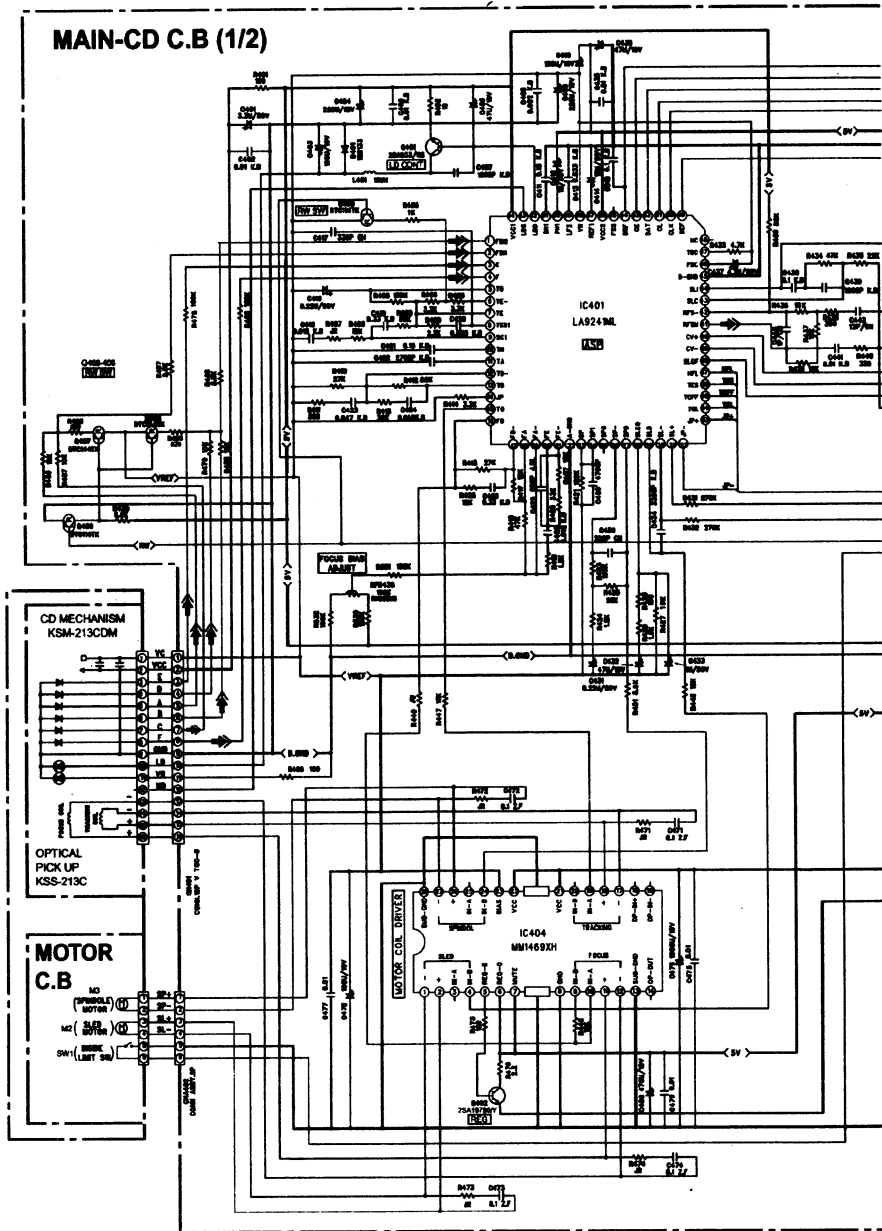
Основой для АС служат небольшие "колонки" от старой радиолы "Сириус", в которых установлено по одному шестиваттному широкополосному динамику.

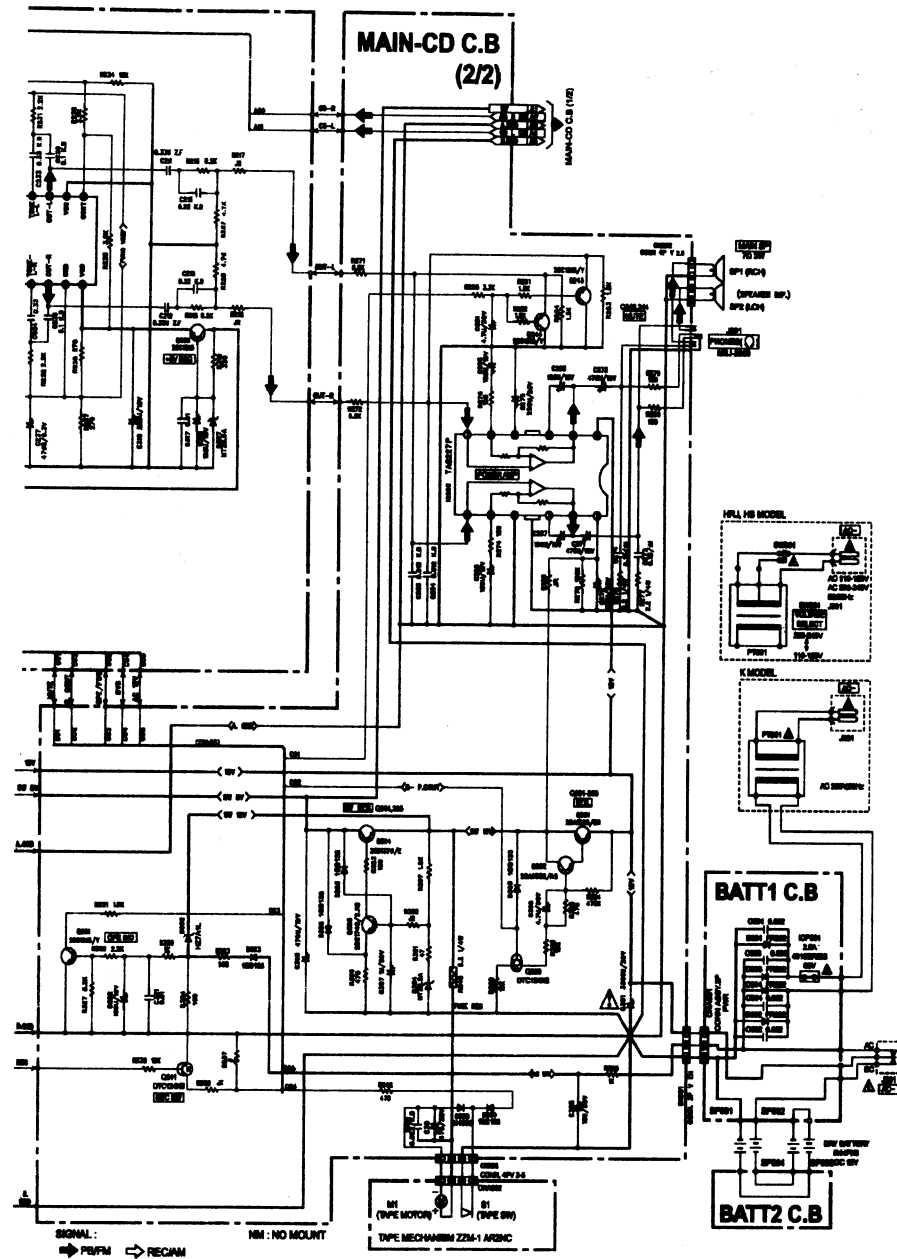
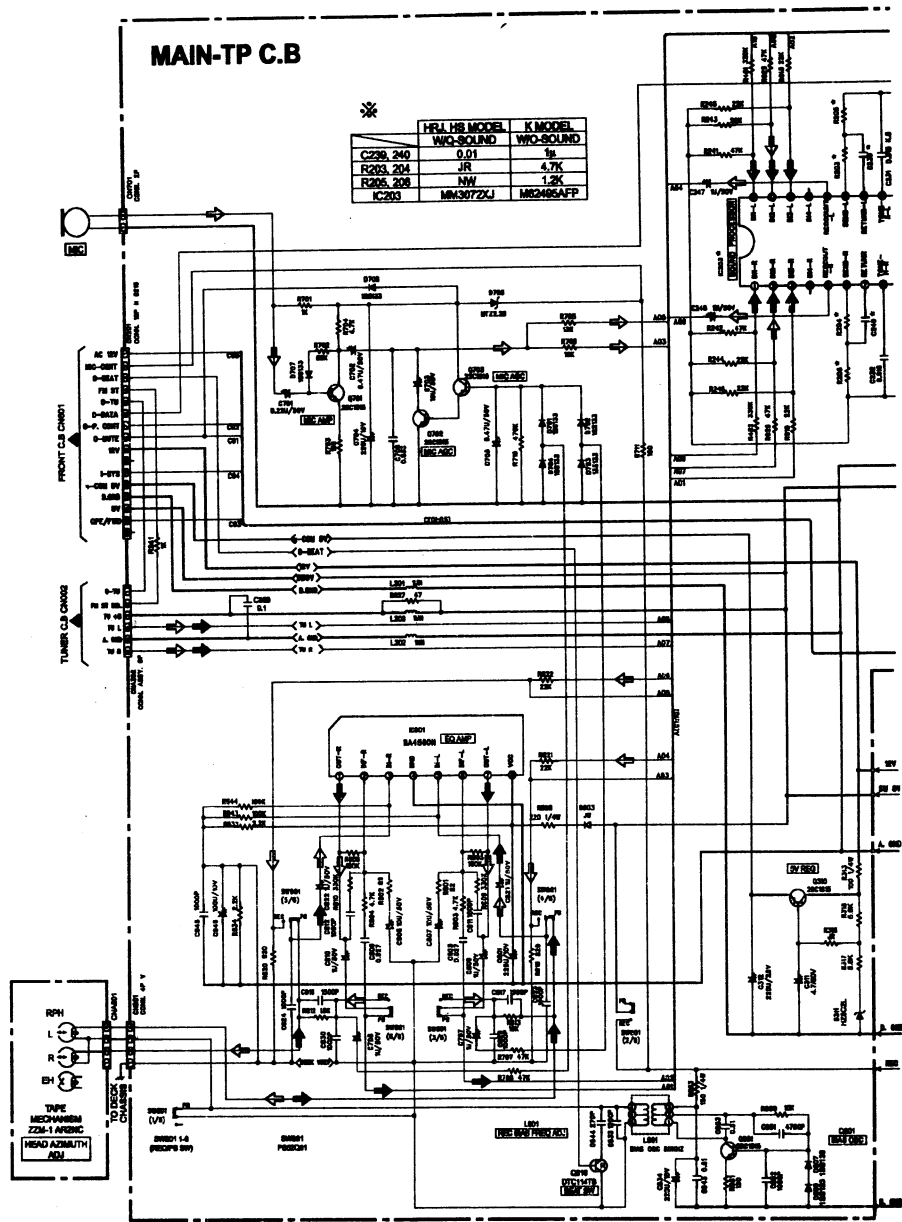
Каналы почти идентичны, разница только в том, что в одном из каналов динамик подключается к выходу усилителя через разъем. Вся схема с источником питания, входным разъемом и двухканальным усилителем размещена в корпусе одной АС, вторая АС — пустая.

Основное усиление происходит в усилителях микросхемы. Коэффициент усиления зависит от цепи ООС, состоящей из элементов R2-R3-C4 для одного канала, и R6-R7-C8 для другого.

Выходные каскады выполнены на комплементарных парах составных транзисторов КТ972А и КТ973А. Применение составных транзисторов позволило обойтись минимумом навесных элементов. Диоды VD1-VD4 и VD5-VD8 задают

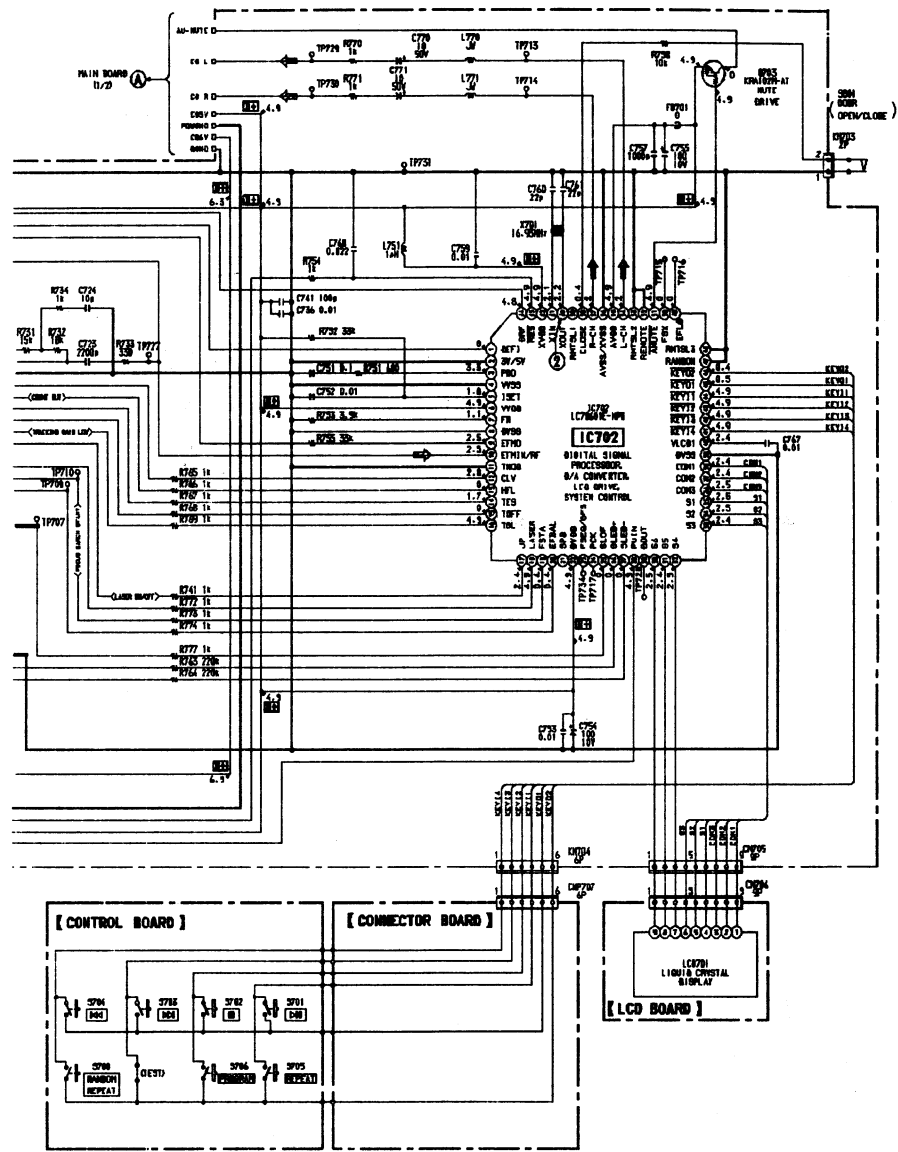
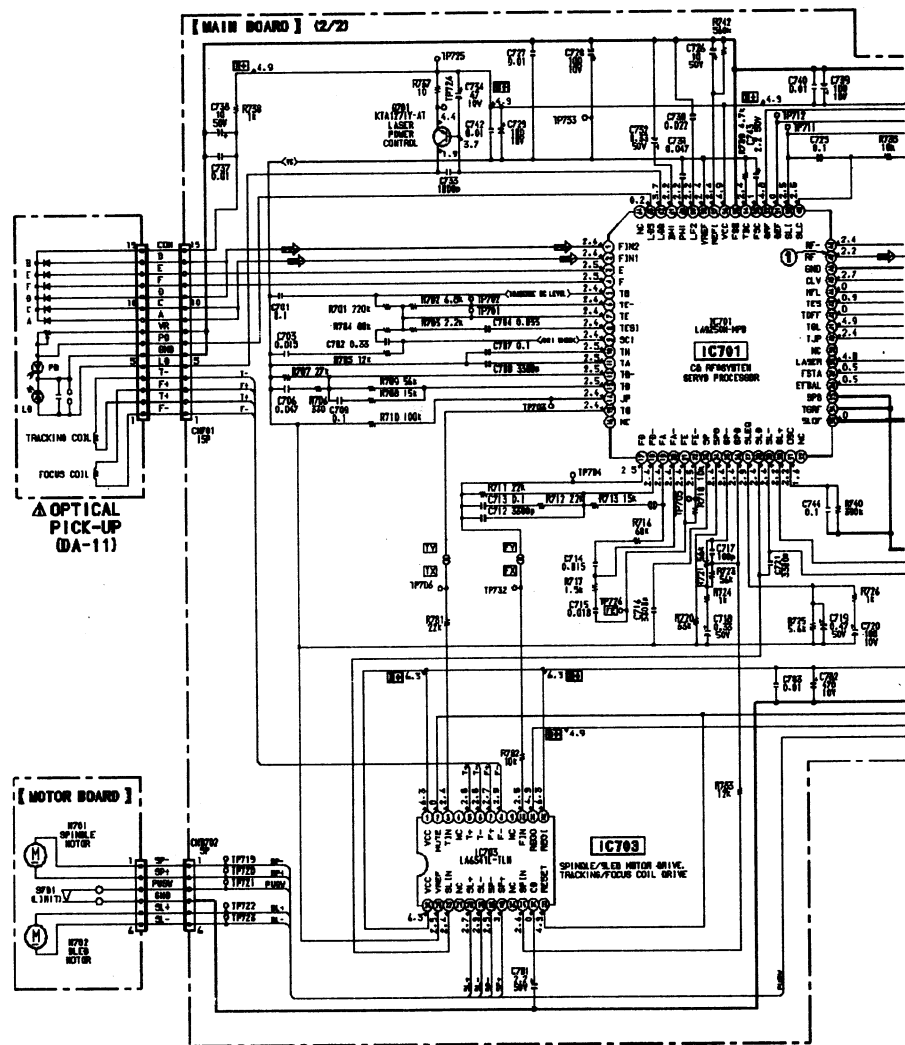
MAIN-CD C.B (1/2)

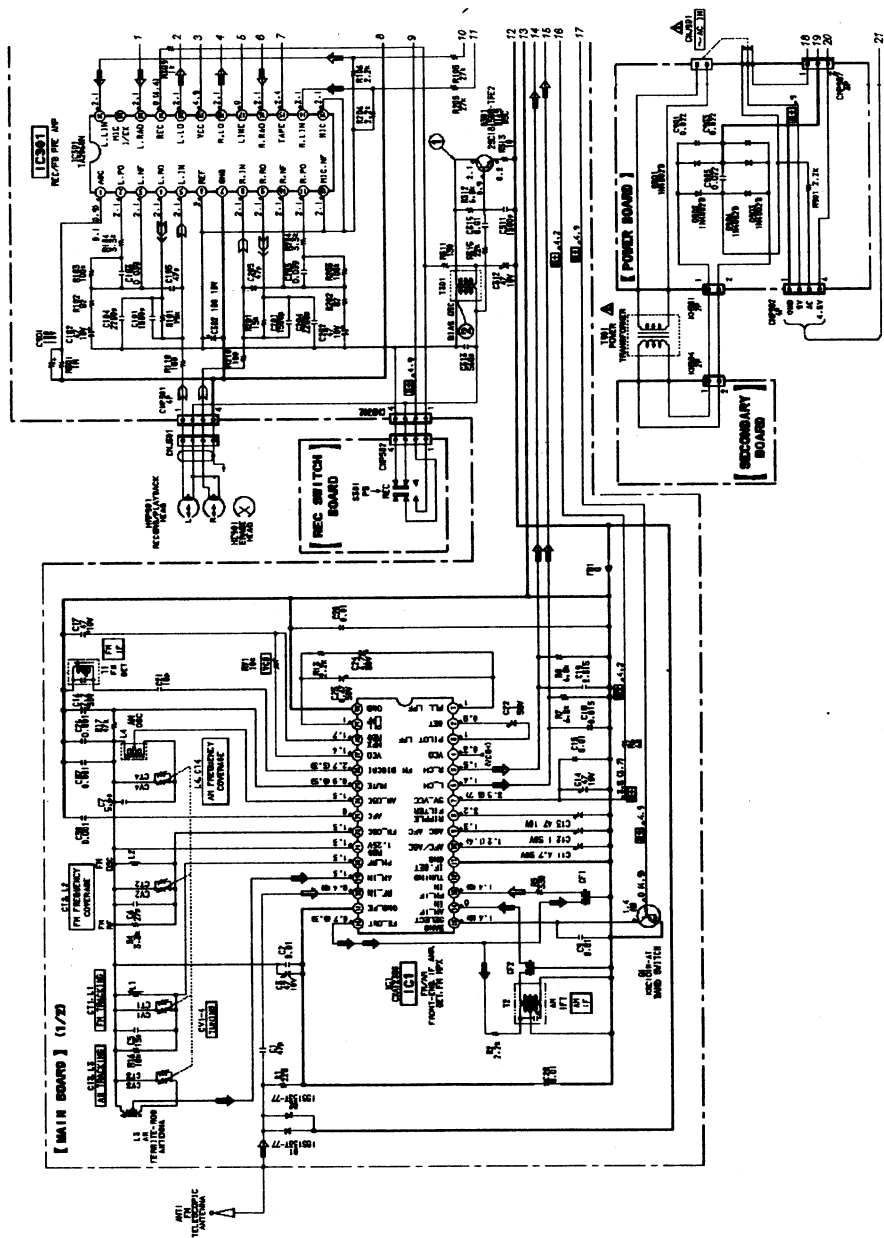




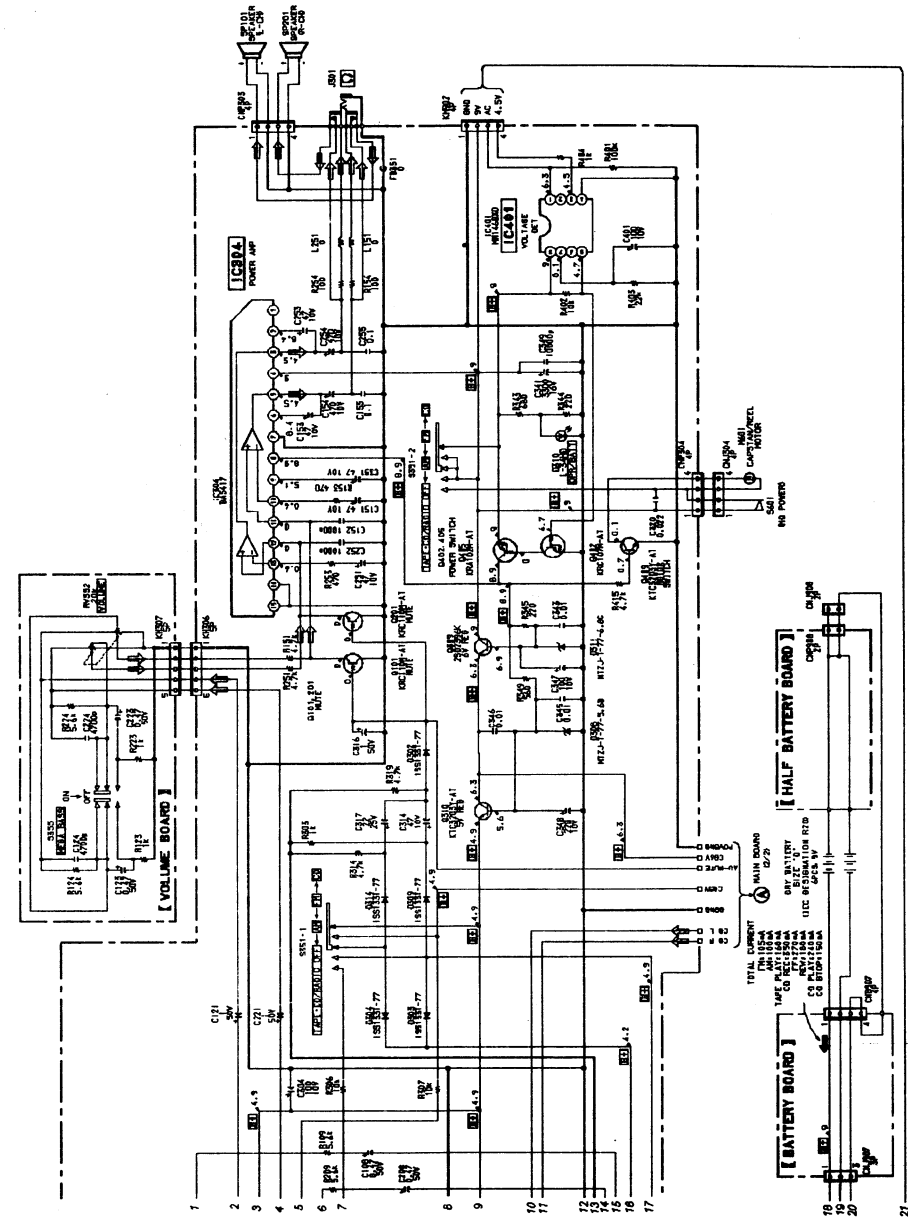
МИНИМУЗЫКАЛЬНЫЙ ЦЕНТР SONY-CFD-V5

(принципиальная схема CD-проигрывателя)





(принципиальная схема приемника, УЗЧ, МП)



ГЕНЕРАТОР ДЛЯ РЕМОНТА ТЕЛЕВИЗОРОВ

Генератор вырабатывает низкочастотные сигналы: градации яркости, сетчатое поле, белое поле, позволяющие проверить работу тракта изображения, настроить сведение лучей кинескопа, чистоту цвета, баланс белого. А так же, сигналы 1 кГц и 4 кГц для проверки низкочастотного тракта звукового сопровождения. Амплитуда сигнала на видеовыходе — 2 В, амплитуда сигнала на аудиовыходе — 0,2 В.

Генератор выполнен на микросхемах серии К176. Содержит тактовый мультивибратор с кварцевой стабилизацией на резонаторе Q1 и элементах D1.1 и D1.2; делители частоты на счетчиках D2, D6, D7 и D8; формирователь строчных синхроимпульсов — D4.1; гасящих импульсов — D3.1; кадровых синхроимпульсов — D5.2; сигналов градаций яркости — R1...R3; вертикальных и горизонтальных линий сетчатого поля — D4.2 и D5.1, соответственно, а так же сумматоры на диодах и эмиттерный повторитель на VT1.

Тракт звука содержит делитель на D8, формирователь импульсов на D9 и выходной эмиттерный повторитель на VT2. Выбор частоты осуществляется при помощи переключателей S4 и S5.

Счетчик D2 понижает частоту, вырабатываемую мультивибратором на D1.1 и D1.2 до строчной частоты 15,625 кГц (на выводе 11 D2) Сигнал с частотой 15,625 кГц получается на выходе элемента D3.3 после деления строчной частоты последовательно включенными счетчиками - делителями D6 (коэффициент деления = 26) и D7 (коэффициент деления = 12). С выхода D5.2 снимается сигнал частотой кадровой развертки (50,1 Гц). При ненажатых кнопках S1 и S2/S3 (S2 и S3 связаны механически) на выход поступает полный видеосигнал белого поля, который можно подать на видеовход телевизора и использовать для регулировки баланса белого и чистоты цветов путем отключения видеусилителей.

Если нажать S1, то в работу вступает цифровой аналоговый преобразователь на резисторах R1-R3. На общей точке этих резисторов образуется ступенчато-изменяющееся напряжение, которое смешивается с сигналом белого поля, создавая сигнал с градациями яркости, который можно использовать для установки контрастности изображения и прослеживания прохождения сигнала в канале яркости.

При нажатии S2 и S3 импульсы, формируемые триггерами D4.2 и D5.1 складываются в сумматоре на диодах VD6 и VD7 и добавляются к сигналу белого поля. Таким образом получается сигнал сетчатого поля, который можно использовать для сведения лучей кинескопа и установки правильной геометрии изображения. Если кнопки S2 и S3 не связывать механически, то можно получить кроме сетчатого поля (когда ни обе нажаты) еще и сигналы вертикальных и горизонтальных линий, но надобности в этих сигналах, практически, не бывает.

Кнопки S4 и S5 служат для выбора частоты контрольного НЧ сигнала, используемого для проверки низкочастотного тракта звукового сопровождения. S4 - 1 кГц, S5 - 4 кГц.

Кнопка S6 - выключатель питания. Источник питания — батарея типа "Кроны". Применять сетевой адаптер (например, от телеигровой приставки) не желательно, поскольку возникают помехи в результате сетевых наводок и наводок через сеть от импульсного источника питания телевизора.

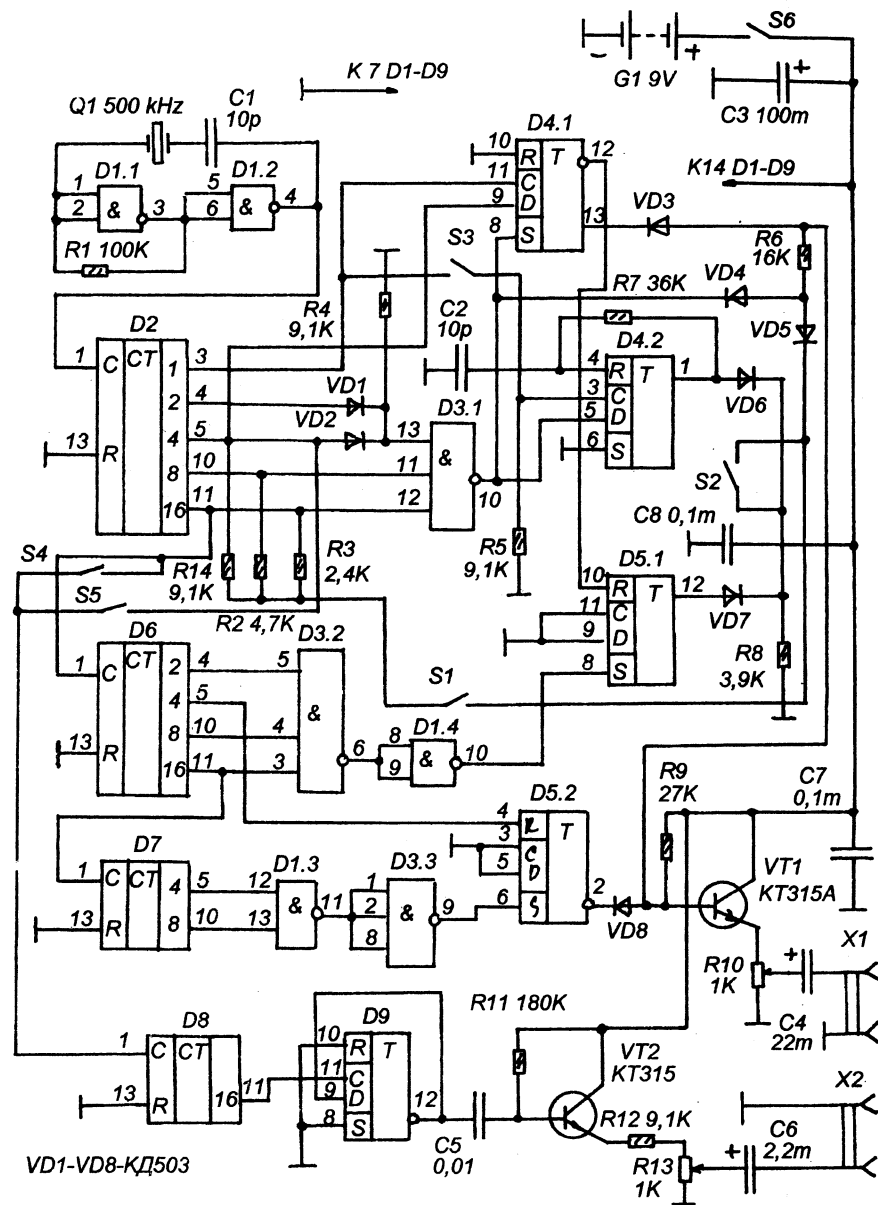
В устройстве применены следующие микросхемы: D1 - К176ЛА7, D2 - К176ИЕ1, D3 - К176ЛА9, D4 - К176ТМ2, D5 - К176ТМ2, D6 - К176ИЕ1, D7 - К176ИЕ1, D8 - К176ИЕ1, D9 - К176ТМ2. Микросхемы можно заменить аналогами серий К561, К1561. Счетчики К176ИЕ1 можно попробовать заменить на К561ИЕ20 или набрать каждый из двух счетчиков микросхемы К561ИЕ10, включив их последовательно. В этом случае, можно использовать вместо D7 и D8 одну микросхему К561ИЕ10, — первый её счетчик использовать как D7, а второй как D8, снимая сигнал с выхода "8". Но, чтобы получить необходимые частоты 34, нужно последовательно триггеру D9 включить по такой же схеме (делитель на два) второй триггер микросхемы D9. Таким образом, общий коэффициент деления останется неизменным.

Диоды КД503 можно заменить на КД522, КД521, КД510. Транзисторы — любые из серии КТ315 или КТ3102.

Если изображение будет искажаться, — нужно установить оптимальный режим VT1 подбором номинала R9 (наблюдая за качеством изображения).

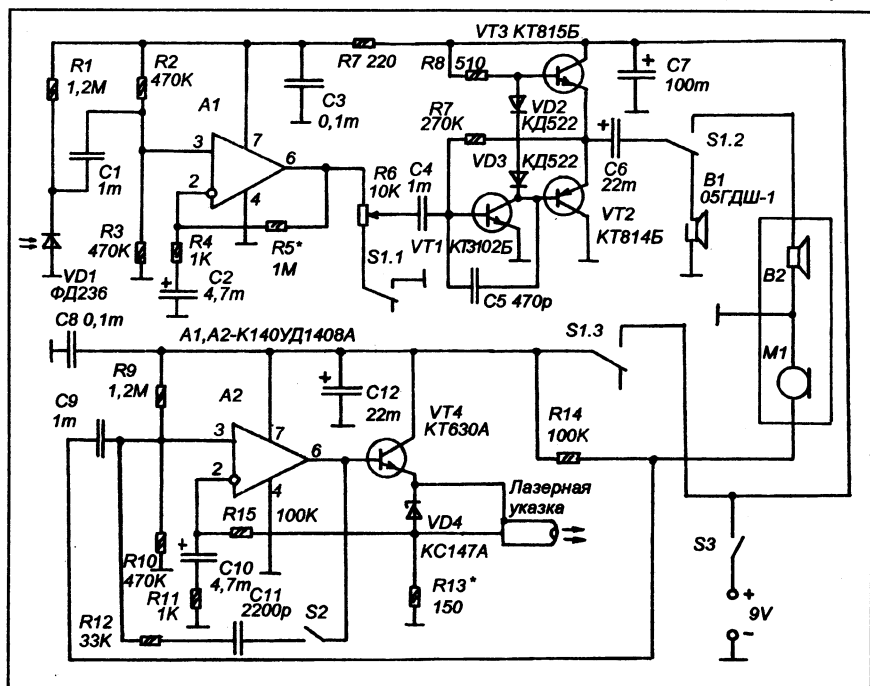
X1 - выходной разъем "VIDEO", X2 - выходной разъем "AUDIO". Переменные резисторы R10 и R13 служат для регулировки уровней выходных сигналов.

ПРИНЦИПИАЛЬНАЯ СХЕМА



ДУПЛЕКСНОЕ ОПТИЧЕСКОЕ ПЕРЕГОВОРНОЕ УСТРОЙСТВО

По принципу действия, — это светотелефон, в котором в качестве передатчика светового сигнала используется лазерная указка. Для передачи звука используется



Комплект из двух таких переговорных устройств позволяет установить связь на расстоянии до 100 метров, используя в качестве канала связи лазерный луч, излучаемый лазерной указкой. Алгоритм работы переговорного устройства наиболее приближен к работе с обычным телефонным аппаратом, поэтому использование этого переговорного устройства не должно вызывать затруднений у неподготовленного человека. Нужно, просто, снять телефонную трубку и нажать кнопку вызова. При этом, на другом устройстве, находящемся в оптической связи с этим, включится звуковой сигнал. После подъема трубки на втором устройстве, можно разговаривать как по обычному телефону. Режим работы — дуплексный, поэтому никаких переключений во время разговора делать не нужно.

Принципиальная схема одного аппарата переговорного устройства показана на рисунке.

то свойство указки, что мощность излучаемого ею светового луча зависит от её напряжения питания, поэтому, если изменять это напряжение в такт со звуком можно получить амплитудно-модулированный лазерный луч. Этот луч будет воспринят фотодиодом приемника и, поскольку, сила света этого луча меняется в такт со звуковым сигналом, то таким же образом будет меняться и напряжение на светодиоде. Это напряжение усиливается и подается на динамик или капсюль телефонной трубки.

Передатчик выполнен на операционном усилителе A2 и транзисторе VT4. Транзистор усиливает выход операционного усилителя, чтобы он мог работать на достаточно мощную нагрузку — лазерную указку. Постоянная составляющая напряжения на лазерной указке задается стабилитроном VD4. Транзистор VT4 — эмиттерный повторитель, он изменяет ток

через указку соответственно звуковому сигналу и, таким образом, вносит переменную составляющую в питание указки. А это приводит к амплитудной модуляции силы её света.

На вход A2 сигнала поступает от электрретного микрофона M1, расположенного в телефонной трубке. Для подачи вызывного сигнала используется цепь R12-C11, которая, при нажатии кнопки (без фиксации) S2 включается между выходом A2 и его прямым входом, превращая операционный усилитель в генератор тонального сигнала, тон звучания которого зависит от параметров этой цепи.

Приемный тракт выполнен на операционном усилителе A1 и транзисторах VT1-VT3. Роль фотоприемника выполняет фотодиод VD1, включенный как фоторезистор. Изменение освещенности фотодиода приводит к изменению его обратного сопротивления, которое совместно с резистором R1 образует делитель напряжения. В результате на фотодиоде кроме постоянной составляющей имеется и небольшое напряжение 3Ч, — результат демодуляции сигнала, поступившего от лазерной указки. Поскольку дальность значительная, то это напряжение очень слабое, и оно усиливается операционным усилителем A1. Затем следует регулятор громкости R6 и двухкаскадный УМЗЧ на транзисторах VT1-VT3.

Переключатель S1 — это рычажный переключатель, положение показанное на схеме будет если трубка повешена на корпус телефонного аппарата. В этом случае питание на передатчик не поступает (S1.3), регулятор громкости приемника переведен в максимальное положение (S1.1) и вместо телефонного капсюля подключен динамик B1, расположенный в корпусе аппарата.

Если в таком состоянии поступит вызывной или речевой сигнал от второго аппарата, то он будет озвучен достаточно громко при помощи динамика B1. При поднятии трубки S1 переходит в противоположное показанному на схеме положение, — включится питание передатчика, громкость понизится до установленного резистором R6 значения и вместо динамика B1 подключится телефонный капсюль B2, расположенный в трубке.

Конструктивно аппарат собран в корпусе импортного телефонного аппарата, используя его телефонный капсюль и электрретный микрофон. Фотодиод и лазерная указка выполнены в отдельном блоке, который устанавливается при помощи фотосхематива. Фотодиод помещают в металлическую трубку, которую при помощи скотч-ленты прикрепляют к лазерной указке. Трубка должна "смотреть" туда же куда и лазерная указка, и выполнять роль бленды

для фотодиода. Этот блок устанавливается и нацеливается на такой же блок второго аппарата.

Операционные усилители K140UD1408 можно заменить другими, например, KP140UD608. Транзисторы KT814B и KT815B можно заменить другими KT814 и KT815, но с одинаковыми буквенными индексами, можно использовать и пару — KT503 и KT502. Транзистор KT3102B — любой KT3102 или KT315. Транзистор KT630A можно заменить на KT604, KT608.

Стабилитрон VD5 должен быть на напряжении 4.6, 4.7 В. Диоды VD2 и VD3 — КД522. Фотодиод ФД236 можно заменить другим фотодиодом, применяемых в системах дистанционного управления отечественных телевизоров. Использовать интегральный фотоприемник (микросхему, содержащую фотодиод и импульсный усилитель-формирователь) от систем ДУ нельзя.

Все электролитические конденсаторы — импортные аналоги K50-35, K50-16. Остальные конденсаторы типа КМ, КЛС, К10-7, импортные.

Подбором сопротивлений R9 и R13 устанавливается начальная интенсивность свечения лазера. Резистор R13 устанавливает ток через лазер, резистор R9 — рабочую точку. При наличии осциллографа, нужно установить этими резисторами такой режим, при котором не будет ограничения сигнала как сверху, так и снизу синусоиды.

Настройку приемного тракта следует начать с УМЗЧ. Подбором номинала R7 нужно установить напряжение на эмиттерах VT2 и VT3, равное половине напряжения питания. Настройка предварительного усилителя на A1 сводится только к установке его чувствительности подбором номинала R5, но это нужно сделать в самом конце, так чтобы получить достаточную громкость приема при минимальных искажениях.

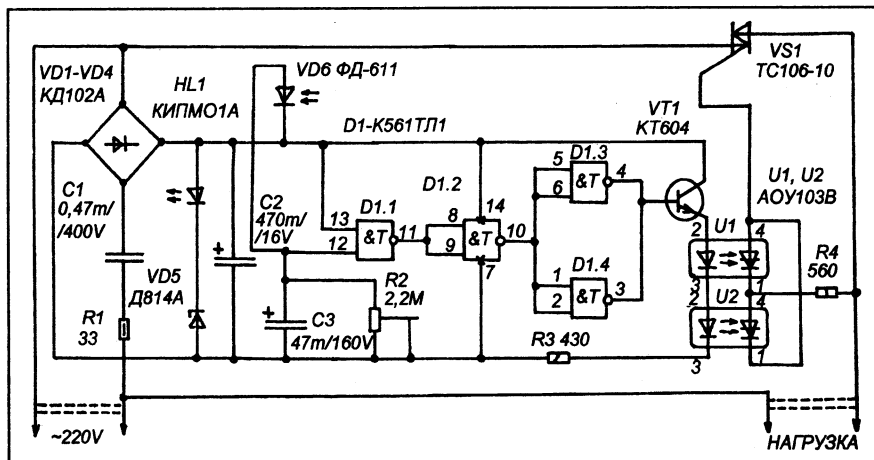
Наиболее трудоемкая задача — это наведение связи, особенно если расстояние более 100 метров. Необходимо точно нацелить лазер каждого аппарата на фотодиод другого. Фиксировать удобно фотосхемативом. Но, можно обойтись и простой струбиной, привинченной к подоконнику, хотя, при этом точность нацеливания будет хуже.

Шамсуров В.П.

Литература : В. Рожин, Д. Шабалин. Переговорное устройство из лазерной указки. Радиомир 2/2003, стр. 39.

ФОТОВЫКЛЮЧАТЕЛЬ

Как показывает практика, фотодиод, включенный как фоторезистор, не менее эффективен. На рисунке показана схема фотовыключателя, который используется автором для управления



Стоимость киловатт/часа электроэнергии, в наше время, заставляет серьезно задуматься о экономии. Один из источников перерасхода электроэнергии — это осветители, установленные во дворе частного дома, у входной двери, на участке улицы, прилегающему к частному дому. Такие осветители должны работать только в темное время суток, а с рассветом выключаться. Но, как часто бывает, люди забывают выключать свет утром. В результате лампы горят почти круглые сутки.

Конечно, можно установить несложный таймер, но из-за изменения продолжительности светового дня, такой таймер будет недостаточно эффективным.

Решить проблему экономии оптимально можно при помощи электронного фотовыключателя, который будет автоматически включать свет при наступлении темноты и выключать его если естественная освещенность достаточна. Такой выключатель реагирует не на время суток, а на фактическую освещенность.

В радиолобительской литературе опубликовано немало устройств такого назначения, но роднит их то, что в качестве фотосенсора почти всегда используется фоторезистор. Но это относительно редкий элемент. Сейчас более доступны фотодиоды для систем дистанционного управления. Других же фотосенсоров, таких как фотоэлементы, фототранзисторы, фоторезисторы, в продаже, практически, не бывает.

светильниками общей мощностью около 300Вт. В качестве фотосенсора используется фотодиод ФД-611, применяемый в системах дистанционного управления отечественных телевизоров. Фотодиод включен в обратном направлении, вместе с резистором R2 он образует делитель напряжения. При достаточной освещенности сопротивление фотодиода мало, и напряжение на конденсаторе C3 будет около логической единицы. Это приводит к тому, что на выводах 4 и 3 микросхемы D1 будет логический ноль. Транзистор VT1 закрыт, светодиоды оптопар U1 и U2 погашены, а симистор VS1 закрыт, — освещение выключено. При понижении освещенности ниже некоторого порогового значения, сопротивление фотодиода становится таким большим, что напряжение на конденсаторе C3 падает до уровня около логического нуля. Это вызывает логическую единицу на выводах 4 и 3 D1, что приводит к открыванию транзистора VT1, зажиганию светодиодов оптопар U1 и U2, и открыванию симистора. При этом включаются осветительные приборы, подключенные в качестве нагрузки.

Теперь более подробно о назначении некоторых деталей. Питается микросхема и оптопары от бестрансформаторного источника, состоящего из гасящего конденсатора C1, диодного моста VD1-VD4 и стабилитрона VD5. Светодиод HL1 нужен только для индикации включения устройства в сеть, в принципе, его

можно исключить, заменив перемычкой. Конденсатор C2 сглаживает пульсации выпрямленного напряжения. Напряжение на C2 складывается из напряжения стабилизации VD5 и прямого напряжения HL1 и составляет, примерно, 11-12V.

Конденсатор C3 необходим для замедления реакции фотодиода на изменение внешней освещенности. Конденсатор не дает выключателю переключаться от быстрых изменения освещенности, например от света фар проезжающего автомобиля.

Резистор R2 выбран подстроечным, чтобы можно было оперативно (при помощи отвертки) регулировать порог срабатывания выключателя. К тому же, подстроечный резистор более удобен при настройке выключателя, чем подбор сопротивления постоянного резистора.

Применение двух оптопар U1 и U2 вызвано тем, что для получения полной яркости свечения ламп необходимо чтобы симистор открывался как на положительной так и на отрицательной полуволне сетевого напряжения. Для этого фотодиодисторы оптопар включены встречно-параллельно. Один открывается на положительной полуволне, а второй на отрицательной. Резистор R4 ограничивает ток через эти фотодиодисторы. Резистор R3 ограничивает ток через светодиоды оптопар.

Фотодиод VD6 должен быть расположен так, чтобы на него поступал солнечный свет, но не поступал свет от осветительных приборов, светодиода HL1. Его можно вынести за пределы корпуса выключателя соединив с ним экранированным проводом.

В приборе вместо фотодиода ФД-611 можно использовать любой другой фотодиод от систем дистанционного управления, но именно фотодиод, а не интегральный фотоприемник. Это может быть ФД-320, ФД260, ФД263. В настоящее время такие фотодиоды бывают в широкой продаже.

Микросхему K561ТЛ1 можно заменить аналогом серии K1561, 564, KA561. Использовать K176ТЛ1 нежелательно из-за её низкой надежности, что особенно проявляется при эксплуатации прибора вне помещения.

Стабилитрон D814A можно заменить любым другим стабилитроном аналогичной мощности на напряжение 6..11 В. Если светодиод HL1 исключите, то стабилитрон может быть на напряжение 7...14 В.

Диоды KD102A, примененные в выпрямительном мосте можно заменить на KD105, KD109 или заменить их готовым выпрямительным мостом.

Налаживание заключается в подстройке сопротивления резистора R2 таким образом, чтобы свет включался с наступлением темноты и выключался на рассвете. Следует заметить, что у фотодиодов разных марок могут быть различные обратные сопротивления, поэтому, в некоторых случаях может потребоваться последовательное включение с резистором R2 дополнительного постоянного резистора.

Соколов Е.

СЕКРЕТЫ САМОДЕЛКИНА

Существует один старый способ нанесения рисунка дорожек печатной платы на фольгированный материал перед травлением в кислоте или хлорном железе.

Сначала нужно зачистить фольгу от окислов, затем обычным графитовым карандашом нарисовать на фольге контуры печатных дорожек (или печатные дорожки, если они тонкие). Затем нужно взять восковую свечку, расплавить её и тонким слоем воска покрыть фольгированную поверхность, на которой

карандашом нарисованы контура печатных дорожек.

После застывания воска, при помощи медицинского скальпеля или другого тонкого инструмента (можно даже тонкой и острой отверткой) зачистить воск в промежутках между печатными дорожками. Площадь этой зачистки зависит от конструкции. Можно просто абстрактными линиями разделить дорожки, а можно придать дорожкам правильную форму, если это требуется.

После, плату можно травить как в азотной кислоте, так и в хлорном железе. Воск надежно защищает дорожки от травления.

Парафин для этих целей хуже, — в застывшем состоянии он легко крошится.

ФОТОРЕЛЕ

Иногда, для каких-то нужд требуется относительно простое фотореле, собранное из доступных деталей, с регулируемой чувствительностью и двумя режимами работы, которое бы автоматически включало освещение с наступлением темноты. В различной технической литературе уже предложено немало устройств аналогичного назначения. Схема еще одного варианта фотореле, отличающегося относительной простотой, малой потребляемой мощностью, отсутствием механических узлов коммутации нагрузки, надежностью и даже некоторым "шармом", приведена на рисунке.

шиистве случаев позволяет обойтись без теплоотводов. При желании, силовой узел можно выполнить на симисторе, например, так, как рекомендовано в Л.1.

Для начала рассмотрим случай, когда фотодиод затемнен и контакты переключателя SB1 замкнуты. При затемненном VD1, когда его сопротивление велико, на обоих входах инвертора D1.2 логический ноль. Следовательно, на выходе D1.4 (выв. 4 D1) будет ноль. Маломощный n-канальный полевой транзистор VT1 будет закрыт, так как напряжение затвор-исток в это время близко к нулю. Биполярные высоковольтные транзисторы VT2 и VT3, включенные по составной схеме Дарлингтона, открыты. Через управляющие электроды транзисторов протекают импульсы тока,

будет не менее +5 В, то его канал будет полностью открыт (сопротивление не более 15 Ом). Переходы база-эмиттер транзисторов VT2-VT3 будут зашунтированы и эти транзисторы окажутся закрытыми. Потребляемой логической частью устройства тока будет явно недостаточно для открывания транзисторов VS1 и VS2. Лампа накаливания EL1 светиться не будет.

Конденсаторы C1 и C2 предотвращают негативное влияние различных фоновых наводок и импульсных помех. Резисторы R3 и R5 создают небольшой гистерезис переключения, необходимый для предотвращения мерцания лампы. Т.е., триггер Шмитта на D1.2 и D1.4 и этих резисторах обеспечивает четкое зажигание или погасание EL1 при плавной смене освещенности. Накопительный конденсатор C6 необходим для создания через резистор R7 непрерывного тока смещения транзисторов VT2 и VT3, что обеспечивает их надежное открывание и отсутствие заметного нагрева. Цель из светодиода HL2 и резистора R10 немного задерживает открывание мощных транзисторов на каждой полуволне выпрямленного напряжения, чем объясняется постоянная подкачка C3 энергией в то время, когда на нагрузку подается напряжение питания.

Светодиод HL1 предназначен для индикации подачи на схему питания. Варистор R11 предназначен для защиты устройства от бросков напряжения питания. Включение варистора на выходе диодного моста VD6, предотвращает его разрушение при аварийном увеличении напряжения осветительной сети свыше 270...300 В. При этом, возможно перегорание подключенных в качестве нагрузки ламп накаливания, что можно не брать во внимание, так как приобрести новые лампы обычно проще, чем испорченный варистор.

В устройстве можно использовать постоянные резисторы типа С1-4, С2-23, С2-33, МЛТ, Р1-7 соответствующей мощности. Подстроечный резистор R2 типа СП3-29а, СП3-9б, СП3-26а. Варистор R11 можно заменить любым, открывающемся при постоянном напряжении 370-450 В. Оксидный конденсатор C3 - импортный аналог К50-35. Желательно выбрать экземпляр с наименьшим током утечки. Конденсатор C6 лучше устанавливать неполярный, например, К73-17, К73-24. Остальные конденсаторы можно взять малагабаритные пленочные или керамические, например, К10-17, КМ-5.

Фотодиод можно заменить на ФД252, ФД265, ФД-3 или любым аналогичным (Л.5). Не исключено и применение высокоомного фоторезистора. Диоды VD3-VD5 можно заменить на

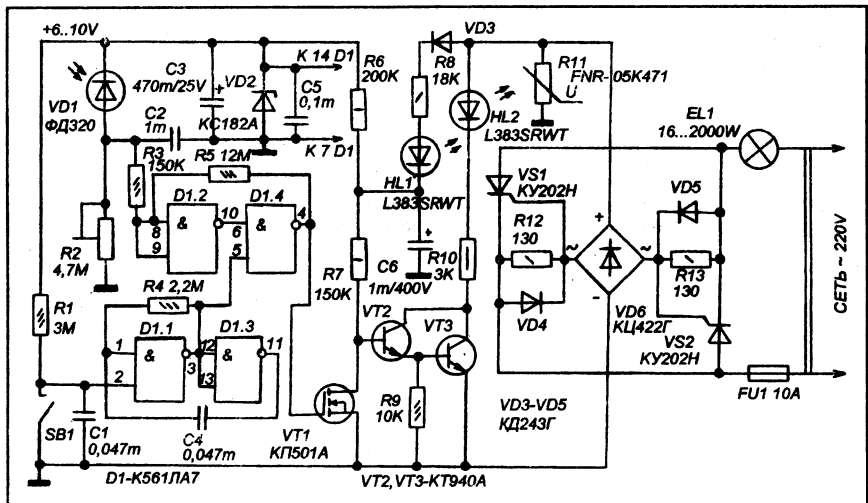
КД243 Д-Е, КД247 В-Д, КД105 Б-Г, 1N4004...1N4007. Четвертая такими диодами можно заменить и диодный мост VD6. Вместо него подойдет аналогичные — КЦ407А, DB104...DB107, RB154...RB157. Вместо стабилизатора КС182А можно установить Д814Б1, КС191А, КС210Б, 1N4739А. На месте контрольных светодиодов HL1 и HL2 автор применил импортные фирмы "Kingbright" красного цвета свечения, в прямоугольном корпусе 5x2,5 мм. Их можно заменить любыми другими с повышенной светоотдачей, например, L383SRDT, L1503SRC/E, L1513EC, L1543SURC, LC503MHR1-15Q, серий КИПД21, КИПД36, КИПД40. Транзистор VT1 может быть любым из серий КП501, КП505, К1014КТ1. Высоковольтные транзисторы VT2 и VT3 можно заменить на КТ969А, КТ6135А, КТ9179А, КТ850Б, 2SC2330, 2N6517. Микросхему К561ЛА7 можно заменить на К176ЛА7, 564ЛА7, CD4011. Переключатель SB1 - любой конструкции, с фиксацией положения, изолированный, например, П2К.

При мощности нагрузки менее 400 Вт вместо КУ202Н можно использовать транзисторы КУ201Н. При работе с лампами накаливания суммарной мощностью менее 600 Вт теплоотводы для транзисторов не нужны.

Наладивание безошибочно собранного фотореле заключается в регулировке подстроечного резистора R2 для установки необходимой чувствительности к уровню освещенности фотодиода. Подбором емкости конденсатора C4 можно изменить частоту мигания лампы. Если, из-за высокой чувствительности примененных транзисторов, при постоянно включенном питании нагрузки не будет обеспечиваться зарядка конденсатора C3, то в разрыв цепи HL2-R10 нужно установить маломощный стабилизатор на 12...15 В. Фотодиод можно подключать к устройству витой парой длиной до 7...12 метров. При его установке вне помещения следует подумать о защите фотодиода от внешних атмосферных воздействий. Потребляемая в дежурном режиме мощность у этого фотореле, изготовленного по схеме на рисунке, не превышает 0,8 Вт. Хотя уровень создаваемых этим устройством помех при включенной нагрузке мал, в некоторых случаях может потребоваться установка помехоподавляющего LC-сетевого фильтра.

При настройке и эксплуатации этой конструкции следует помнить, что все её элементы находятся под сетевым напряжением, и соблюдать необходимые меры предосторожности.

Бумое А.Л.



Устройство представляет собой двухполюсник, т.е., его можно включить в разрыв любого из проводов питания, например, вместо обычного выключателя. При подаче на него сетевого напряжения 220 В, через выпрямительный диодный мост VD6 и цепь VD3-R8-HL1-R6 заряжается оксидный конденсатор C1. Подключенная в качестве нагрузки лампа накаливания EL1 в это время светит почти полным накалом вне зависимости от уровня освещенности фотодиода VD1. Зарядка этого конденсатора до напряжения, ограниченного стабилизатором VD2, продолжается несколько секунд, после чего фотореле готово к нормальному функционированию. Встречно-параллельное включение транзисторов исключает необходимость применения мощного диодного моста и в боль-

достаточные для открывания VS1 и VS2. Лампа EL1 непрерывно светится. То, что на нагрузку подается питание, можно судить и по относительно слабому свечению HL2.

Если разомкнуть контакты переключателя SB1, то на вход D1.1 (выв. 2) через фильтр R1-C1 поступит напряжение высокого уровня. LC генератор на D1.1, D1.3, R4, C4 работает с частотой около 1 Гц. С этой же частотой станет мигать лампа EL1. Такой пульсирующий режим работы может потребоваться для установки праздничной иллюминации, рекламных светящихся вывесок или в системах охраны.

Когда фотодиод достаточно хорошо освещен, на входах D1.2 лог. 1. Такой же уровень будет и на выходе 4 D1.4. Так как на выводах затвор-исток полевого транзистора VT1 напряжение

Литература:

1. А. Бутков. Возрождение тиристорного регулятора. *Радиомир*, 2002, №10, стр. 15-16.
2. А. Бутков. Простое фотореле. *Радио*, 2002, №12, стр. 52.
3. Р. Лыжин. Симисторные выключатели. *Радиоконструктор* 07-2002, стр. 26-29.

ТАЙМЕР ВЫКЛЮЧЕНИЯ ТЕЛЕВИЗОРА

Некоторые пожилые люди имеют привычку засыпать перед работающим телевизором. Это приводит не только к бесцельному перерасходу электроэнергии, но, что очень важно, может стать причиной пожара и привести к смерти заснувшего перед телевизором человека. Современные телевизоры имеют функцию таймера, выключающего телевизор через заданный интервал времени или при пропадании сигнала. Но более ранние модели таких функций не имеют. На страницах журнала "Радиоконструктор" и другой радиотехнической периодики публиковались различные приборы подобного назначения. Одни из них требовали вторжения в схему пульта ДУ, другие в схему самого телевизора. Однако, хотелось бы иметь одно универсальное устройство, которое можно использовать совместно с любым телевизором или другим аппаратом, не требуя его переделки. Такое устройство должно подключаться между сетевой вилкой телевизора и розеткой осветительной сети. И выключать телевизор, по этой цепи, через некоторое время после последнего обращения к нему телезрителя.

Поскольку большинство телевизоров снабжены системами дистанционного управления на ИК-лучах, то определять обращается телезритель к телевизору или нет, можно контролируя излучение пульта ДУ. А временной интервал после последнего обращения установить около двух часов. Обычно, если человек перед телевизором не спит, то в течении этого времени он хотя бы один раз воспользуется пультом ДУ (чтобы уменьшить звук во время рекламы или переключить программу). Если же в течении двух часов излучения от пульта не будет, то телевизор отключится от сети, и включится снова только после подачи любой команды от пульта ДУ, или после нажатия на специальную кнопку.

Принципиальная схема таймера выключения телевизора показана на рисунке в тексте. В основе таймера лежит многообразный

4. А. Бутков. Универсальное реле времени на полевых транзисторах. *Радиоконструктор* 10-2002, стр. 30-32.
5. А. Юшин. Современные кремниевые фотодиоды. *Радио*, 2002, №2, стр. 47-50.

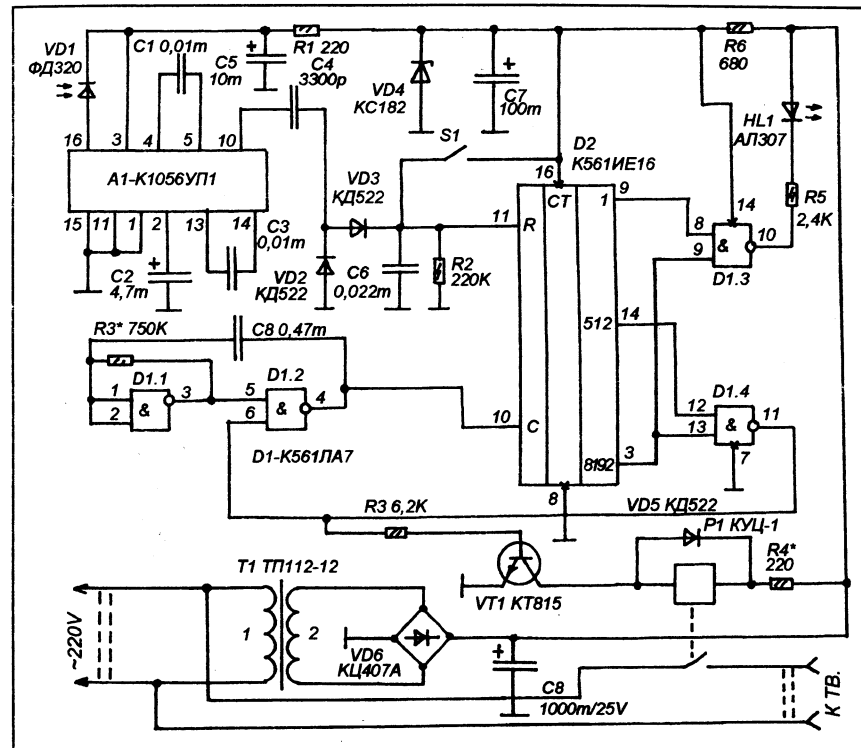
двоичный счетчик D2 - K561IE16. Собственно таймер образован мультивибратором на элементах D1.1 и D1.2, счетчиком D2 и дешифратором на D1.3 и D1.4.

Импульсы от мультивибратора D1.1-D1.2 частотой примерно 1,2 Гц поступают на счетный вход (вывод 10) счетчика D2. Предположим, что счетчик D2 находится в нулевом положении. В таком положении, на его всех выходах будут логические нули, следовательно на выходах элементов D1.3 и D1.4 будут единицы. Светодиод HL1 будет погашен, а транзистор VT1 открыт. Контакты реле P1 будут замкнуты и через них будет подано питание на телевизор.

Далее, через 8192 входных импульсов, появится логическая единица на его выводе 3 (то есть, через 1,9 часа). Эта единица поступает на один из входов элемента D1.3, на второй вход которого поступают импульсы частотой 0,6 Гц с вывода 9 D2. Это приводит к тому, что на выходе D1.3 появляются импульсы частотой 0,6 Гц, и с этой частотой начинает мигать светодиод HL1. Мигание этого светодиода дает телезрителю понять, что еще через 7 минут произойдет выключение телевизора, если от пульта ДУ не поступит какой либо команды. Если телезритель не спит, он должен отреагировать на это нажатием какой-то кнопки пульта, пусть даже кнопки включения уже включенной программы. Если этого не происходит, счетчик продолжает считать дальше, и еще через 7 минут появится логическая единица на его выводе 14.

Это приведет к тому, что на выходе элемента D1.4 появится логический ноль. Этот ноль совершит два действия, — во первых, он закроет транзистор VT1 и, таким образом, отключит питание телевизора, а, во вторых, он поступит на один из входов элемента D1.2 и заблокирует мультивибратор на элементах D1.1 и D1.2. Вся схема "застынет" в этом положении. И чтобы её вывести из такого положения, нужно перевести счетчик D2 в нулевое состояние. Это можно сделать нажав кнопку без фиксации S1 или подав любую команду от пульта дистанционного управления.

Сигнал от пульта ДУ принимается при помощи фотоприемника, состоящего из фотодиода VD1



и усилителя фототока - формирователя импульсного сигнала на микросхеме А1. Схема фотоприемника типичная для фотоприемников некоторых телевизоров УСЦТ. При попадании на приемную поверхность фотодиода импульсного ИК-излучения, посланного пультом, на выходе микросхемы А1 появляются импульсы, которые через разделительный конденсатор С4 поступают на детектор на диодах VD2 и VD3 и конденсаторе С6. При наличии сигнала от пульта, на этом конденсаторе появляется напряжение, соответствующее по уровню логической единице. Это напряжение подается на вход обнуления (R) счетчика D2 и переводит его в нулевое положение.

Теперь, после прекращения подачи команды пультом ДУ, начинается новый отсчет времени с нуля.

В устройстве используется реле КУЦ-1, которое применяется в системах дистанционного управления телевизорами 3-УСЦТ промышленного производства. При отсутствии КУЦ-1 можно попробовать применять автомобильное

пластмассовое реле, при этом, уточнив номинал R4 (чтобы срабатывало надежно и не грелось). Применять реле типа РЭС-22, РЭС-10, РЭС-9 не рекомендую, — при подаче питания импульсный источник телевизора дает бросок тока и это приводит к подгоранию и даже сварке контактов реле, не предназначенных для такого броска тока.

Фотодиод — годится любой, применяемый в системах ДУ, например ФД611. Можно целиком использовать готовый фотоприемник от УСЦТ, подав с его выхода сигнал на С4.

Диоды КД522 можно заменить, практически любыми, маломощными кремниевыми или германиевыми, например, Д9, Д18, Д20, Д22, КД503, КД521. Светодиод АЛ307 обозначен условно, вместо него применен импортный светодиод неизвестной марки. Здесь может работать любой светодиод видимого спектра излучения, желательного, повышенной яркости. Повысить яркость "слабого" светодиода можно увеличив через него ток уменьшением номинала R5 и включением на выходе D1.3

транзисторного ключа, но при этом не превышать допустимый ток через светодиод.

Стабилитрон КС182 можно заменить любым другим стабилитроном на напряжение 7-10В, например, КС191, КС210, Д814А, Д814Б, Д814В. Мост КЦ407А можно заменить другим или набрать его на диодах типа КД209.

Микросхемы К561 можно заменить аналогами серий КА561, КР561, ЭКР561. Микросхему К561ЛА7 можно заменить и на К176ЛА7.

Если используется реле типа КУЦ-1, то транзистор КТ815 можно заменить на КТ503 или на КТ604, но с автомобильным реле транзистор должен быть не "слабее" КТ815. Кроме того, может потребоваться уменьшение сопротивления резистора R3 до 3 кОм, чтобы обеспечить полное его открывание (обмотка автомобиль-

ного реле имеет сопротивление около 50 Ом, а КУЦ-1 — около 200 Ом).

Силовой трансформатор ТП112-12 - готовый, такой как обычно используется в системах ДУ УСЦТ в качестве основы дежурного источника питания. Можно применить другие — ТП112-10, ТП112-11, ТП112-17, ТП114-7. Конечно модно применить другой маломощный трансформатор, но его вторичное напряжение должно обеспечивать надежное срабатывание реле.

Налаживание заключается в установке требуемых временных интервалов подбором номинала R3. Затем нужно подобрать номинал резистора R4 так чтобы реле P1 срабатывало надежно, но его обмотка не перегревалась.

Каравкин В.

ДВА ВЫКЛЮЧАТЕЛЯ НА ПОЛЕВЫХ ТРАНЗИСТОРАХ

Можно сказать, что с появлением на рынке мощных высоковольтных полевых транзисторах обогащенного типа, имеющих сверхмалое сопротивление канала в открытом состоянии, триисторы, применяемые, обычно, для коммутации сетевой нагрузки, уже отходят на задний план. Причина тому явные достоинства коммутаторов на полевых транзисторах, среди которых возможность управления очень маломощной нагрузкой, практически от 0 Вт, возможность открывания и закрывания транзистора в любой момент независимо от фазы сетевого напряжения, а так же, возможность работы как на переменном (с наличием выпрямительного моста), так и на постоянном токе.

Принципиальная схема несложного фотореле показана на рисунке 1. Этот выключатель предназначен для включения лампы осветительного фонаря с наступлением сумерок. Он может управлять лампой или батареей ламп мощностью от нуля до 150-200 Вт.

Светочувствительный элемент — фотодиод VD1 (ФД 263) от систем дистанционного управления отечественных телевизоров. Обратное сопротивление фотодиода совместно с резисторами R1 и R2 образует делитель напряжения на входе триггера Шмитта, построенного на элементах D1.2 и D1.3. Триггер Шмитта здесь необходим для того, чтобы создать некоторый небольшой гистерезис переключения и, таким образом, исключить возможность вхождения логического элемента в режим усилителя и самовозбуждения его, в тот момент, когда

напряжение на фотодиоде колеблется около порога переключения логического элемента.

В светлое время суток фотодиод освещен солнечным светом, его обратное сопротивление низко напряжение на нем лежит в пределах логического нуля. Триггер Шмитта на D1.2 и D1.3 принимает нулевое положение. На выходе элемента D1.1 устанавливается единица. Эта единица поступает на инвертор повышенной мощности, выполненный на элементах D1.4 и D1.5. Логический нуль с его выхода удерживает полевой транзистор VT1 в закрытом состоянии. Ток через осветительную лампу не протекает, и она не горит.

С наступлением сумерек освещенность фотодиода понижается, что приводит к увеличению его обратного сопротивления. Напряжение на нем нарастает и достигает уровня переключения триггера Шмитта в состояние логической единицы. В этот момент логическая единица устанавливается на выходах элементов D1.4 и D1.5. Полевой транзистор VT1 открывается и пропускает ток на осветительную лампу.

Лампа питается пульсирующим напряжением, поступающим от выпрямительного моста VD3. Питание на микросхему поступает от параметрического стабилизатора на элементах R6-R8, VD2. Пульсации сглаживает конденсатор C2.

Конденсатор C1 нужен для устранения возможных наводок на фотодиод и замедляет реакцию на быстрое изменение света, которое может быть вызвано, например, фарами проезжающего автомобиля.

Регулировка чувствительности фотодиода производится переменным резистором R1, при помощи которого меняется соотношение плеч делителя напряжения VD1-R1-R2.

Фотодиод ФД-263 можно заменить аналогичными фотодиодами, такими как ФД-320, ФД-611, ФД-256. Применение интегрального фотоприемника от систем дистанционного управления недопустимо, поскольку он рассчитан на импульсный сигнал. Можно использовать фототранзисторы, включая и самодельные, но это потребует изменения номиналов R1-R2 и, возможно, введения регулируемого базового смещения.

Микросхему К561ЛН2 можно заменить аналогами серий 564, К1561. Вход неиспользуемого шестого элемента микросхемы желательно соединить с 7 или 14 выводом микросхемы. В противном случае он может стать источником выхода микросхемы из строя в результате накопления на нем статического заряда.

Полевой транзистор КП707Б2 можно заменить на КП707Б2, КП753А, КП777А, КП7130В или импортным BUZ210. Если нужно управлять более мощной нагрузкой, то можно использовать параллельное включение нескольких полевых транзисторов, как в Л.1.

Если мощность ламп не будет превышать 400 Вт выпрямительный мост BR310 можно заменить на RS405, KBRC106 или собрать на диодах КД202Р, Д247, ВУ254. Если нагрузка не превышает 75 Вт, то подойдут диоды КД209 или КД226.

Стабилитрон Д814А можно заменить аналогичным, на напряжение 7-12 В.

Схема второго выключателя показана на рисунке 2. Это выключатель осветительного прибора, управляемый при помощи любого пульта дистанционного управления, работающего на инфракрасных лучах. Выключатель имеет два органа управления — при помощи пульта ДУ и при помощи квазисенсорных кнопок, расположенных на его поверхности. Интересное преимущество этого выключателя в том, что с его помощью можно управлять освещением в комнате, во время просмотра телевидения. Для управления будет использован тот же пульт, что и для управления телевизором. Эта особенность может быть полезна многим пожилым или больным людям, поскольку нет необходимости вставать с кресла и идти к выключателю, расположенному на стене.

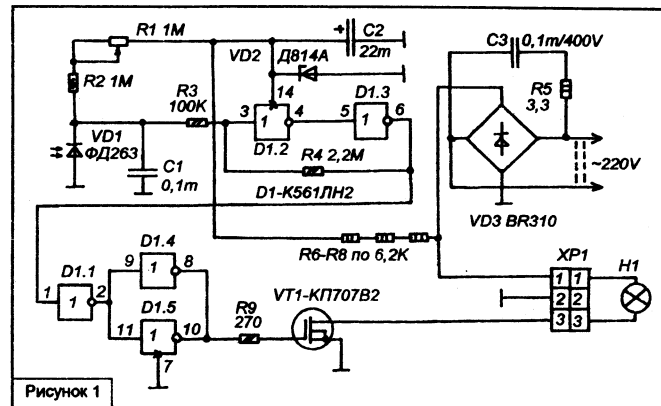


Рисунок 1

Для того, чтобы можно было одновременно пользоваться и телевизором и этим выключателем, в выключателе введена задержка управления на 2-3 секунды. Если в течение этого времени, или более продолжительно, передавать одну и ту же команду, то выключатель это воспринимает и переключает свет. Таким образом, на более короткие команды, такие как переключение программ телевизора, он не реагирует. Чтобы телевизор не реагировал на команды для этого выключателя, нужно передавать команду уже включенной программы (Л.2). Время в 2-3 секунды довольно продолжительное, и это создает некоторые неудобства, но это, в то же время, позволяет обеспечить развязку выключателя от таких более длительных команд, как команда регулировки громкости.

Коммутирующий элемент построен на полевом транзисторе VT1 (как и в предыдущей схеме), но управляется он при помощи D-триггера D2. Изменить состояние этого триггера можно при помощи квазисенсорных кнопок S1 и S2, или при помощи подачи одиночных импульсов на его вход С. Поскольку триггер включен делителем на два, то каждый полный импульс на его входе С переключает его в противоположное положение, но, все же, приоритет по кнопочному управлению, поэтому во время нажатия на одну из кнопок, выключатель не реагирует на команду пульта.

Команды пульта воспринимаются фотоприемником, состоящим из фотодиода VD1 и усилителя-формирователя на микросхеме А1. Во время поступления команды от пульта на выводе 7 А1 формируются отрицательные импульсы, которые разряжают конденсатор C5 через резистор R3 и диод VD2. Номиналы R3 и C5 подобраны такими, что на разрядку C5 до

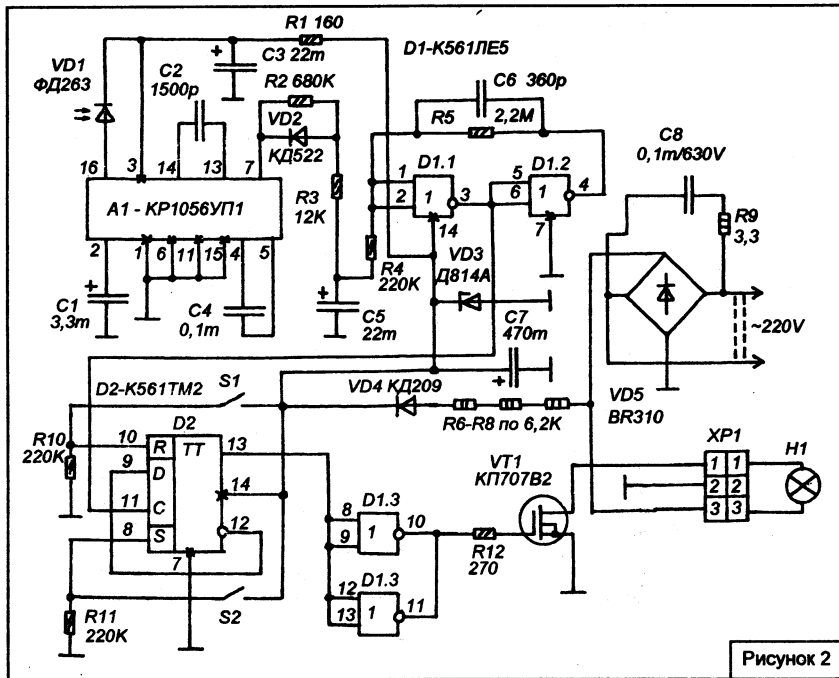


Рисунок 2

напряжения, обеспечивающего переключение триггера Шмитта на элементах D1.1 и D1.2 требовалось времени около 2-3 секунд.

Таким образом, при подаче продолжительного сигнала от пульта ДУ происходит переключение триггера Шмитта в единичное положение, а при прекращении подачи — в нулевое. По фронту этого импульса D-триггер D2 меняет свое положение на противоположное установленному.

На выходе D2 включен инвертор - усилитель мощности на двух параллельно включенных элементах D1.3 и D1.4. С выхода этого инвертора управляющее напряжение поступает на затвор полевого транзистора VT1 и управляет его открыванием. В результате, при подаче продолжительного сигнала от пульта, осветительная лампа либо включается (если была выключена), либо гаснет (если была включена).

Система питания микросхем и управления нагрузкой такая же, как и в схеме на рисунке 1, поэтому и детали для этих узлов устройства используются такие же.

Микросхему KP1056УП1 можно заменить на K1056УП1, но нужно учитывать, что цоколевки

этих микросхем имеют различия. Микросхему K561ЛЕ5 можно заменить другими "ЛЕ5" или "ЛА7" серий K561, K1561, KA561, K176 или импортными аналогами. Вместо K561ТМ2 так же можно использовать "ТМ" серий K561, K176, K1561, KA561 или импортную.

При монтаже все входы второго триггера микросхемы K561ТМ2 необходимо подключить или к 14 или к 7 выводу, чтобы исключить возможность повреждения микросхемы в результате накопления статического заряда на её свободных входах.

Налаживание заключается в подборе параметров цепи R3 C5, чтобы переключение происходило после того как сигнал пульта подается в течении требуемого времени.

Тищенко И.

Литература : 1. Тищенко И. Регулятор мощности на полевом транзисторе. ж. Радиоконструктор 04-2003, стр. 23-24.

2. Нечаев И. ИК пульт ДУ включает электроприборы. ж. Радио, №2, 2003, стр. 40-41.

ДИСТАНЦИОННЫЙ ВЫКЛЮЧАТЕЛЬ СЕТЕВОЙ НАГРУЗКИ

Для управления используются две команды пульта : "выключить" и "включить программу". Для включения нагрузки

Чтобы сделать дистанционный выключатель электроприбора, питающегося от электросети требуется комплект микросхем — кодера и декодера. Кодер должен формировать командную посылку, которую нужно излучить при помощи инфракрасного светодиода, а декодер должен расшифровать кодовую последовательность, поступившую от приемника и произвести включение или выключение управляемого электроприбора.

Для этих целей зарубежной промышленностью производится достаточно разнообразие специализированных микросхем. Отечественным же радиолюбителям приходится либо собирать эти устройства на "россыпи", либо заниматься программированием микроконтроллеров (что не многие еще не освоили). К тому же и сами микроконтроллеры еще не очень доступны. Однако сделать очень простую систему дистанционного включения - выключения можно, если воспользоваться комплектом отечественных микросхем — KP1506ХЛ1 и KP1506ХЛ2, предназначенных для систем дистанционного управления давно снятыми с производства телевизорами 2-3-4-УСЦТ. Сейчас эти микросхемы промышленностью неустраиваются и лежат в свободной продаже во многих радиомагазинах. Кроме того, в продаже бывают пульты дистанционного управления и фотоприемники от этих же телевизоров.

Таким образом, база для дистанционного выключателя : пульт системы дистанционного управления телевизоров 2-3-4-УСЦТ (ПУ-2, ПУ-3, ПУ-4 или другой на микросхеме KP1506ХЛ1), модуль фотоприемника системы дистанционного управления телевизоров 2-3-4-УСЦТ (ФП-1, ПИ-45 или другой аналогичный, выдающий импульсы с активным нулем), микросхема KP1506ХЛ2.

Принципиальная схема дистанционного выключателя на такой базе показана на рисунке 1.

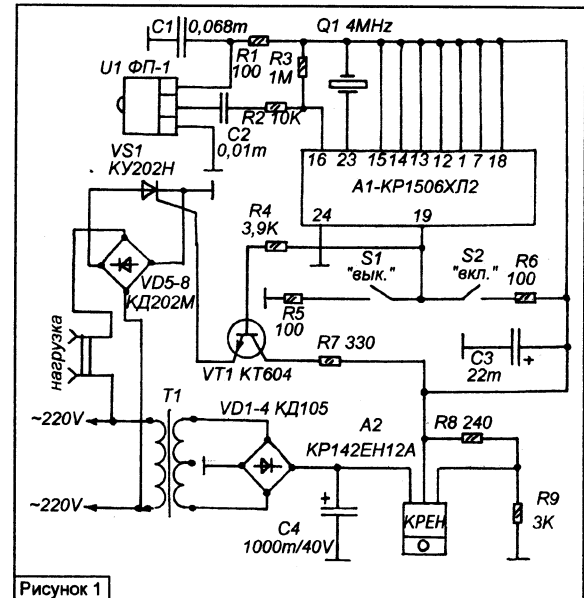


Рисунок 1

нужно нажать на пульте любую из кнопок выбора программ, для выключения — кнопку "выкл.". При этом меняется состояние триггера выключателя микросхемы A1 (вывод 19). Состояние этого триггера можно изменить и непосредственно, без участия пульта дистанционного управления. Вход / выход триггера выведен на вывод 19 А. И он имеет одно важное свойство — приложив к нему некоторый ток можно изменить его состояние. Например, если вывод 19 А1 находится в состоянии логического нуля, то перевести его в устойчивое состояние логической единицы можно, если кратковременно включить между этим выводом и плюсовой шиной питания резистор сопротивлением 70-200 Ом (R6). Если же, вывод 19 находится в состоянии логической единицы, то вернуть его в устойчивое состояние логического нуля можно кратковременно включив такой же резистор между ним и шиной минуса питания (R5).

Это свойство используется для стационарного управления нагрузкой при помощи двух квазисенсорных кнопок S1 и S2.

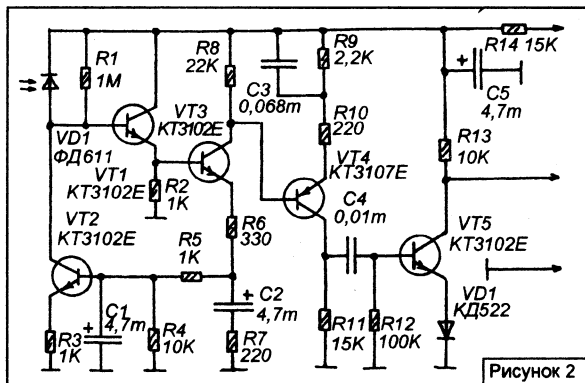


Рисунок 2

Сигналы, посланные пультом дистанционного управления принимаются и преобразуются в импульсную последовательность при помощи фотоприемника U1. Эти импульсы поступают на последовательный порт A1 (вывод 16).

Микросхема A1 - K1506JL2 включена по предельно упрощенной схеме, в которой, из всего набора функций используется только функция выключателя питания телевизора. Поэтому неиспользуемые выходы на схеме не обозначены, — они нигде не подключены.

Логический уровень с вывода 19 A1 поступает на транзисторно-тиристорный ключ на VT1 и VS1, управляющий питанием нагрузки. Если на выводе 19 A1 высокий уровень, то транзистор VT1 открывается и подает через резистор R7 открывающий ток на управляющий электрод VS1. Тиристор открывается и через выпрямительный мост на диодах VD5-VД8 подает питание на нагрузку. Если на выводе 19 A1 низкий уровень, то транзистор VT1 и тиристор VS1 закрыты, — нагрузка выключена.

Питается логическая часть от трансформаторного источника питания, построенного на основе малоомощного силового трансформатора Т1. Используется готовый трансформатор производства Тайвани, имеющий вторичную обмотку с отводом, каждая из половин которой выдает по 12 В переменного тока. В схеме используется вся обмотка, а отвод нигде не подключается. После трансформатора включен мостовой выпрямитель на диодах VD1-VD4. Конденсатор C4 сглаживает пульсации. Необходимо, для питания A1, напряжение +18В получается при помощи интегрального стабилизатора на микросхеме A2 - KP142EH12A. Резисторы R8 и R9 выбраны такого сопротивления, чтобы выходное напряжение было равно 18 В. На схеме обозначение микросхемы KP142EH12A

дано таким, чтобы была ясна цоколевка этой микросхемы. Дело в том, что цоколевка KP142EH12A отличается от цоколевки более распространенных микросхем типа KP142EH5 или KP142EH8, а неправильное включение может привести к выходу микросхемы из строя.

В схеме можно использовать любой фотоприемник от систем дистанционного управления телевизорами 2-3-4-УСЦТ. Если такового приобрести не удастся, то можно его сделать самостоятельно. На рисунке 2 показана схема фотоприемника ФП-1, который применялся в большинстве систем ДУ вышеуказанных телевизоров. Фотоприемник — транзисторный, режимы работы каскадов устанавливаются автоматически. Фотодиод ФД611 можно заменить на ФД320. Вся схема фотоприемника (рис. 2) должна быть заэкранирована (очень удобно в качестве экрана использовать корпус от неисправного конденсатора K50-6, K50-16, K50-35 подходящего размера, просверлив в нем отверстие для фотодиода, годятся, так же, экраны от контуров ПЧИЗ старых ламповых телевизоров). Схему, приведенную на рис. 1, можно собрать на печатной плате или объемным способом, поместив затем в экран и залив её компаундом (защитит от заливки приемную часть корпуса фотодиода).

Вместо кварцевого резонатора на 4 МГц можно использовать более доступный на 4,43 МГц, но в этом случае может потребоваться подстройка тактового генератора пульта (в некоторых пультах даже есть подстроечный резистор).

Трансформатор питания — любой малогабаритный маломощный, имеющий вторичную обмотку на 17-30 В.

Тиристор КУ202 с буквами от "К" до "Н". Тип диодов VD5-VД8 зависит от мощности нагрузки. Если нагрузка на мощнее 200W можно использовать КД105, КД209, КД226. При более мощной нагрузке — КД202 с буквами "К", "Л", "М", "Р". При нагрузке мощнее 300W тиристор и диоды VD5-VД8 нудаются в радиаторе. Диоды VD1-VD4 — КД105, КД109. Транзистор КТ604 — КТ605, КТ503.

Лыжин Р.

СВЕТОРЕГУЛЯТОР ДЛЯ РЕКЛАМНОГО ЩИТА

Для привлечения клиентов, магазины и всевозможные организации используют световую рекламу в виде красочно развешанных лампочек и надписей. Хорошо если это круглосуточно работающая солидная организация в которой включением и выключением наружной рекламы управляет специально назначенный человек. А если это делать некому, а в летнее время светает рано то в этом случае происходит неоправданный перерасход электроэнергии. Замена ламп в рекламных щитах процедура непростая, а если это световой шнур диоралит в котором сгоревшие лампочки вообще не меняются для этого неплохо было бы снизить яркость свечения лампочек и тем самым увеличить срок их службы. Для этих целей и была доработана хорошо себя зарекомендовавшая схема [Л.1]. Кроме плавной регулировки напряжения на нагрузке в ней предусмотрено отключение нагрузки в утреннее время и включение в вечернее.

Рассмотрим работу блока. Сетевое напряжение 220 вольт гасится на емкости C1, выпрямляется диодами VD1,VD2 сглаживается емкостью C2 и стабилизируется стабилитроном VD3 на уровне примерно 9 вольт. От данного напряжения запитывается вся схема. Формирователь перехода сетевого напряжения через ноль собран на транзисторах VT1,VT2 и резисторах R2-R4. В момент перехода напряжения через ноль на входе D1(6) образуется отрицательный импульс. Если фотодиод VD4 засвечен то на выходе D1(3) устанавливается нулевой уровень который запрещает прохождение импульсов от формирователя. На выходе D1(4) нулевой уровень а следовательно транзистор VT3 закрыт. В ночное время суток на выходе D1(3) устанавливается логическая единица. Импульс с формирователя открывает транзистор VT3 на время примерно 0,5-1мс и заряжается емкость C4 до уровня напряжения питания. Затем емкость C4 плавно разряжается через цепочку R7-R8. Напряжение на C4 достигнуло уровня логического нуля переключит D1.3, D1.4. Нулевой уровень на выходе D1.4(11) зарядит емкость C5. На время зарядки транзистор VT4 прикроется, а VT5 откроется тем самым включит тиристор VS1. Длительность импульса зависит от емкости C5

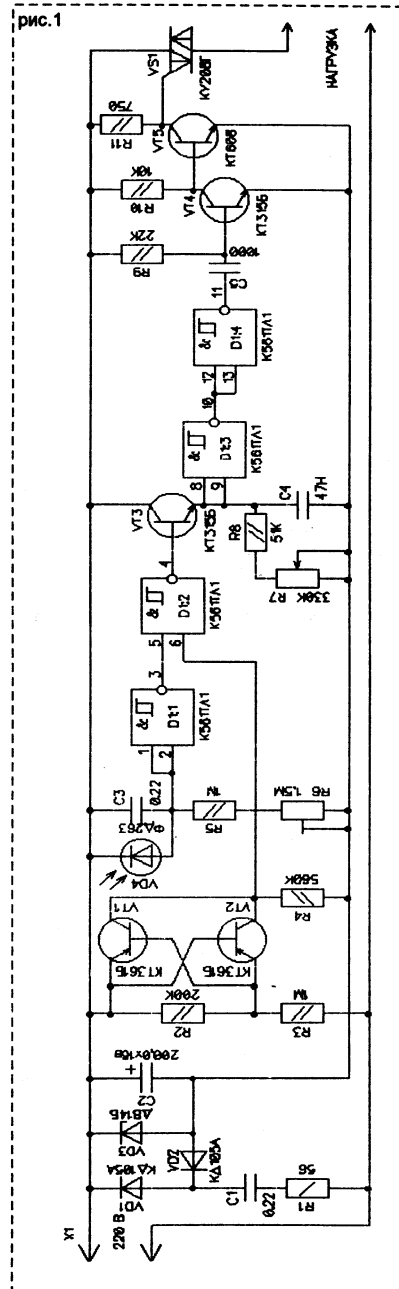


рис.1

и резистора R9 и составляет примерно 10-20 мкс. При следующем переходе через ноль цикл повторится. Достоинством данной схемы является то что частота открывания симистора остается неизменной, и такие факторы как изменение сетевого напряжения или изменение параметров деталей на процесс регулирования не влияют. Что нельзя сказать о традиционных тиристорных регуляторах собранных на динисторах в качестве порогового элемента.

В устройстве применены детали: Конденсатор С1, С3, С4 типа К73-17. С2-типа К50-35. С5 - КМ6. Резистор R6-типа СП3-1, R7-типа СП-04, Остальные МЛТ. В качестве VD1 подойдет КД509, КД510, КД209 на напряжении 25-50в и ток 100-200ма. Вместо Д814Б подойдут любые на напряжение стабилизации 8-15 вольт.

Вместо КТ315 можно применить КТ312, КТ316, КТ201, КТ3102. Вместо КТ361 - КТ203, КТ209, КТ3107. Вместо ФД 263 можно применить ФД 320. Если необходимо коммутировать значительную мощность, то симистор необходимо установить на радиатор или применить более мощный например ТС2-25.

Устройство собрано на односторонней печатной плате размером 40Х70мм. Рис.2.

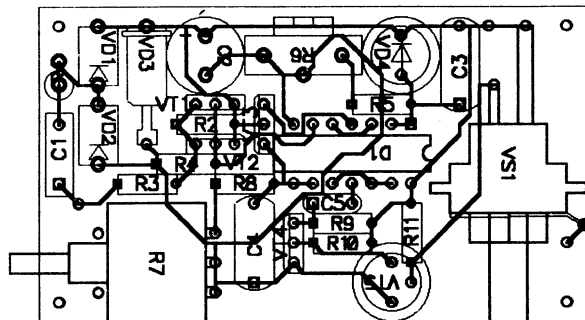


Рис. 1

Резистором R6 необходимо подобрать порог включения/выключения нагрузки. А резистором R7 яркость свечения. При наладке возможно понадобится подкорректировать номинал резистора R7. Для нормальной работы устройства и предотвращения релаксации на фотодиод надевают черный кембрик длиной 20-30мм и направляют в сторону от рекламных лампочек и ярких фонарей.

Абрамов С.М.

Литература :

1. С.Бирюков. Симисторные регуляторы мощности. Радио N1-96г. стр.44

ОХРАННАЯ СИГНАЛИЗАЦИЯ С "КНОПОЧНЫМ" КОДОМ

Описываемая в данной статье охранная сигнализация, в первую очередь, предназначена для охраны какого-либо помещения, — квартиры, склада, гаража. Но, с некоторыми доработками это устройство будет пригодно и для охраны автомобиля, чему способствует и то, что в качестве акустического извещателя о взломе используется сирена, предназначенная для работы с автомобильной сигнализацией.

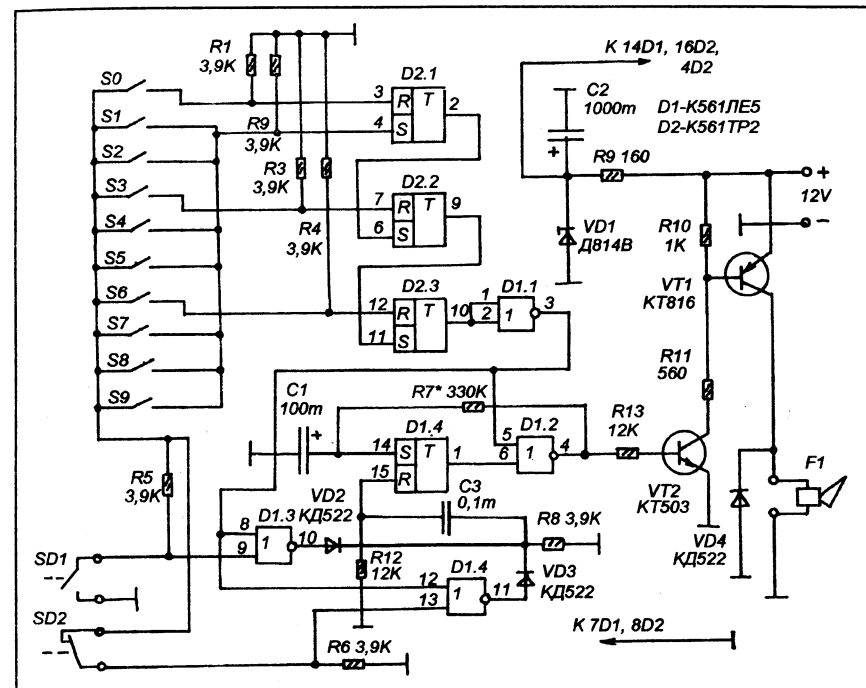
Постановка на охрану и снятие с охраны происходит при помощи кнопочного электронного кодового замка. Кодовое число трехзначное, играет роль не только соответствие всех набранных цифр коду, но и порядок их набора. В случае неправильного набора любой цифры происходит сброс всех правильно набранных

ранее цифр. Это усложняет подбор необходимого числа.

Постановка на охрану производится нажатием любой цифры на клавиатуре кодового замка, которая не входит в кодовое число. Снятие с охраны — набором правильного кодового числа.

Сигнализация работает на систему контактных датчиков, одни из которых могут быть датчиками замыкания (контакты замыкаются в случае проникновения), а другие — на замыкание (контакты замыкаются при проникновении).

Поскольку первым логическим шагом взломщика может быть попытка обезвреживания сигнализации путем отключения электроэнергии, то для питания системы используется автономный источник — аккумулятор на 12 В от мототехники. Это же дает возможность установить систему на неэлектрифицированный объект. Однако, не следует забывать, что



для безотказной работы охранной сигнализации этот аккумулятор будет необходимо периодически ставить на зарядку (не реже чем раз в месяц).

Сигнализация может работать и от сетевого адаптера, способного выдавать ток в нагрузку до 1 А (ток потребления сирены). В этом случае вместо сирены можно подключить электромагнитное реле, которое будет включать другое акустическое устройство, например мощный звонок (как в магазинах), питающийся от сети переменного тока.

Для устройства дистанционной передачи сигнала тревоги можно воспользоваться обычным комплектом СВ-радиостанций. Одна из них (с шумоподавителем) будет находиться у сторожа. У второй нужно зафиксировать кнопку передачи (например, примотав её изолентой) и параллельно сирене подключить радиостанцию по питанию (или через реле). При включении сирены будет включаться и эта радиостанция, на передачу, и, воспринимая микрофоном звук сирены, передавать его на вторую радиостанцию, работающую на прием и расположенную у сторожа (или другого ответственного лица).

Принципиальная схема сигнализации показана на рисунке. Схему можно разделить на два узла — охранная сигнализация и кодовый замок. Кодовый замок состоит из трех RS-триггеров микросхемы D2 (D2.1-D2.3). Особенность триггеров микросхемы К561ТР2 в том, что приоритетный их вход, — "S". Это значит, что если на S подать единицу, то триггер установится в единичное состояние, и никакие изменения уровня на втором входе — R, не смогут изменить это состояние, до тех пор, пока на входе S присутствует логическая единица. Это свойство используется в данном замке, чтобы кодовые цифры было необходимо набирать в строго заданном порядке.

Управление замком производится при помощи десятикнопочной клавиатуры — S0-S9. В данном случае код : "136". Задача состоит в том, чтобы сначала перевести в нулевое положение триггер D2.1 (кнопка S1), затем триггер D2.2 (кнопка S4), затем триггер D2.3 (кнопка S6). И только в таком порядке. Если, например, нажать сначала кнопку S6, то это не приведет к изменению состояния D2.3, потому что триггер D2.2 не переведен в нулевое состояние, и единицей на своем выходе фиксирует D2.3 в

единичном положении.

Все кнопки, не участвующие в наборе кода, соединены вместе и подключены к входу S триггера D2.1. При нажатии на любую из этих кнопок все триггеры электронного замка переходят в единичные состояния. Это состояние служит для постановки на охрану.

Охранная сигнализация выполнена на микросхеме D1 и четвертом триггере микросхемы D2. Датчики — SD1 (закрывающий) и SD2 (размыкающий). При срабатывании любого из этих датчиков на его выходе напряжение будет около логического нуля. Сигналы от датчиков поступают на триггер D2.4 через элементы D1.3 и D1.4. Если сигнализация находится в режиме охраны (на выходе D2.3 логическая единица), то с выхода элемента D1.1 логический ноль поступает на выходы 8 и 12 D1.3 и D1.4. Элементы оказываются в открытом положении и при срабатывании датчика на выходе соответствующего элемента появляется логическая единица. Эта единица устанавливает триггер D2.4 в нулевое состояние. Цепь C3-R12 формирует импульс для установки этого триггера.

После того, как D2.4 установился в нулевое состояние, на выходе D1.2 возникает единица, которая открывает транзисторный ключ VT1-VT2, и через него подается питание на сирену. Сирена звучит в течении времени (20-30 секунд) пока заряжается конденсатор C1 через резистор R7. Как только напряжение на C1 достигает логической единицы, триггер D2.4 возвращается в исходное единичное положение и сирена выключается.

Таким образом, после каждого срабатывания датчика, сирена звучит 20-30 секунд и потом выключается. Если нужно чтобы сирена звучала бесконечно долго, нужно просто подключить цепь C1-R7, а вход S триггера D2.4 подключить к выходу D1.3. В этом случае C3 можно заменить перемычкой, а R12 можно исключить.

Для того чтобы выключить работающую сигнализацию или вывести схему из режима охраны нужно набрать на клавиатуре необходимое кодовое число, соблюдая последовательность набора цифр (в данном случае "136"). При правильном наборе на выходе D2.3 будет логический ноль, а на выходе D1.2 — единица. Эта единица поступит на вывод 5 D1.2 и на выходе этого элемента установится ноль, что приведет к выключению (или блокировке) сирены. В тоже время единица поступит на входы D1.3 и D1.4 и эти элементы заблокируют подачу сигналов от датчиков.

Чтобы снова поставить объект на охрану, нужно нажать любую из кнопок, не входящих в кодовое число (например, S0).

Конструкция клавиатуры может быть любой доступной. Можно набрать из отдельных малогабаритных кнопок импортного или отечественного производства или использовать готовую клавиатуру от кнопочного телефонного аппарата, путем резки печатных проводников и установки перемычек, изменив схему разводки на ней кнопок (у телефонного аппарата кнопки включены по схеме координатной сетки, а здесь схема совсем другая). Код можно задавать при помощи установки перемычек (нужно ввести в схему клеммы или разъемы для них) или сразу распаять соответственно желаемому коду.

Конструктивно устройство состоит из двух узлов — выносной клавиатуры и логического узла. Связь между ними при помощи 11-проводного ленточного кабеля.

Логический узел смонтирован объемным способом в небольшом пластмассовом корпусе — "мыльнице". Микросхемы и остальные крупные детали закреплены в корпусе при помощи клея "Момент-1 М". Микросхемы приклеены к дну корпуса "спинами", так что их выводы торчат вверх. Монтаж выполняется на выводах микросхем и других крупных деталей, как на монтажных стойках, путем непосредственной пайки навесных элементов и тонкими монтажными проводниками МГТФ-012.

Микросхему K561ЛЕ5 можно заменить на K176ЛЕ5, K1561ЛЕ5. Микросхему K561ТР2 — на K1561ТР2. Диоды КД522 заменимы любыми кремниевыми маломощными диодами общего применения, такими как КД521, КД503, КД102, КД103. Стабилитрон Д814В можно заменить любым стабилитроном аналогичной мощности, с напряжением стабилизации 10-12 В. Если напряжение питания не будет превышать 14 В ни при каких ситуациях, то от стабилитрона можно отказаться.

Транзистор КТ816 можно заменить на КТ814, КТ818. Транзистор КТ503 — на КТ815, КТ602, КТ603, КТ604.

Никакого налаживания не нужно, единственное, что может потребоваться, это подбор номинала R7 таким образом, чтобы установить желаемое время звучания сирены после срабатывания датчика.

Число датчиков неограниченно, замыкающие датчики (SD2) выключаются последовательно, а замыкающие (SD1) параллельно. Вместо датчика SD2 может быть простой разрывной шлейф из тонкого намоточного провода. Датчики SD1 можно сделать на основе контактных выключателей, применяющихся в автомобилях для включения света при открывании дверей, капота. Очень удобен для входной двери датчик подкапотной лампы "ВА3-2108-099".

ЛАЗЕРНАЯ УКАЗКА — ОХРАННЫЙ ДАТЧИК

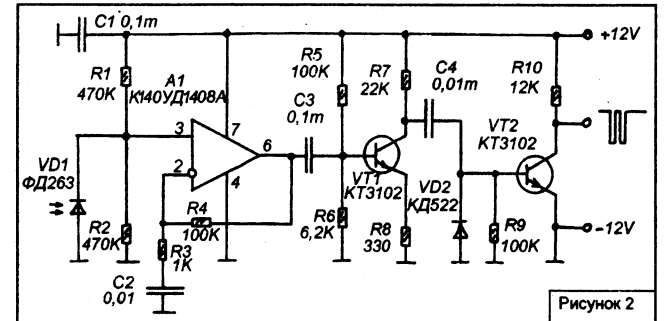
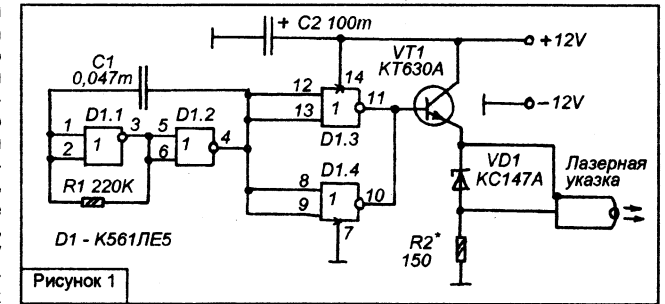
Обычно, в охранной системе, основанной на пересечении светового луча, используются инфракрасные светодиоды и фотодиоды, но протяженность такой охранной линии составляет всего лишь несколько метров (не больше чем дальность действия пульта ДУ телевизора). При охране каких-то больших помещений, таких как склады-ангары или производственные помещения, расстояние от одной стены до противоположной может достигать 100 метров. В этих условиях более резонно использовать в качестве светоизлучателя лазерную указку, поскольку дальность света получается очень большой. Лазерный луч, хоть и слабый, но

достаточно яркий и силы света хватает чтобы быть зарегистрированным обычным светодiodом от систем ДУ, на расстоянии до 100 метров, и более. К тому же, лазерный луч на таком расстоянии почти не расширяется, и можно использовать одновременно несколько датчиков, не опасаясь попадания света от одного из них на фотодiod другого.

Единственный недостаток такой системы в её зависимости от дневного света. Поскольку указка работает в видимом спектре излучения, то такая система будет функционировать нормально только в темноте. Но, обычно, кражи и происходят в ночное время. К тому же, если фотодиоды снабдить блендами в виде длинных трубок из непрозрачного материала и добиться точного начеливания на них лазеров, то помехой может стать, разве что, только очень яркий солнечный свет.

Фотодатчик состоит из двух узлов, — приемного и передающего. Принципиальная схема передающего узла показана на рисунке 1. Мультивибратор на микросхеме D1 вырабатывает прямоугольные импульсы частотой около

130 Гц, которые поступают на эмиттерный повторитель VT1. Питание на лазерную указку поступает с эмиттера VT1, поэтому указка излучает вспышки света, повторяющиеся с частотой около 130 Гц.



Принципиальная схема фотоприемника показана на рисунке 2. Лазерный луч должен попадать на рабочую поверхность фотодиода VD1. Поскольку луч пульсирующий, то сопротивление этого фотодиода так же пульсирует, и на прямом входе операционного усилителя A1 появляется переменная составляющая, которая усиливается этим ОУ. Затем следует еще один усилительный каскад на транзисторе VT1. И формирователь импульсов на транзисторе VT2.

Таким образом, когда на фотодиод попадает лазерный луч от указки, то на выходе приемника (на коллекторе VT2 - рис. 2) будут импульсы частотой около 130 Гц. Если луч перекрыть, то эти импульсы пропадают и на коллекторе VT2 устанавливается напряжение, равное напряжению питания.

Шамсуров В.П.

АВТОСИГНАЛИЗАЦИЯ С ДАТЧИКОМ КАЧЕНИЯ

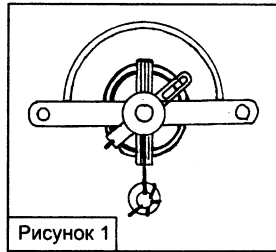
Электронный датчик качения, в случае применения в автосигнализации, имеет ряд преимуществ по сравнению с контактными датчиками или пьезоэлектрическими "шок-сенсорами". Контактные датчики реагируют только на свершившийся факт вторжения, но они практически не дают ложных срабатываний. "Шок-сенсоры" очень чувствительны к акустическим волнам, распространяющимся по металлу автомобиля, они реагируют даже на постукивание по кузову или стеклу. Но при такой чувствительности "шок-сенсор" будет реагировать даже на бабочек и мотыльков. Если его чувствительность понизить, то, при условии аккуратного взлома (или откручивания колеса, вырезания стекла), "шок-сенсор" не прореагирует.

Датчик качения, при качественном изготовлении, реагирует на колебания кузова машины или изменения его положения, и не реагирует на внешние звуки или легкие удары. При взломе автомобиля, даже очень аккуратном, к кузову машины прикладывается значительное усилие, которое неизбежно приводит к качению или наклону кузова. Будучи маятником, этот наклон и воспринимает датчик качения.

Таким образом, датчик качения реагирует на фактические попытки взлома или разборки, или на достаточно сильные удары, приводящие к качению кузова. Число ложных срабатываний значительно ниже, чем у "шок-сенсора". Однако, датчик качения, может срабатывать от сильных порывов ветра или от проливного дождя с ветром, когда усилие потока воды и ветра приводит к качению кузова. Это единственный недостаток датчика.

В любительских условиях наиболее просто и качественно датчик качения можно сделать или микроамперметра от малогабаритного АВО-метра. Любые конструкции, состоящие из контактов, приводимых в движение маятником, обречены на провал. Такие устройства реагируют только на значительное отклонение маятника и, к тому же, перед каждой постановкой на охрану, требуют юстировки движущейся системы. Датчики качения типа "колокольчика" юстировки не требуют, но имеют очень малую чувствительность.

Датчик качения на базе микроамперметра использует чувствительную стрелку микроамперметра как маятник (для этого микроамперметр располагают стрелкой вниз, и конец стрелки утяжеляют небольшим грузиком).

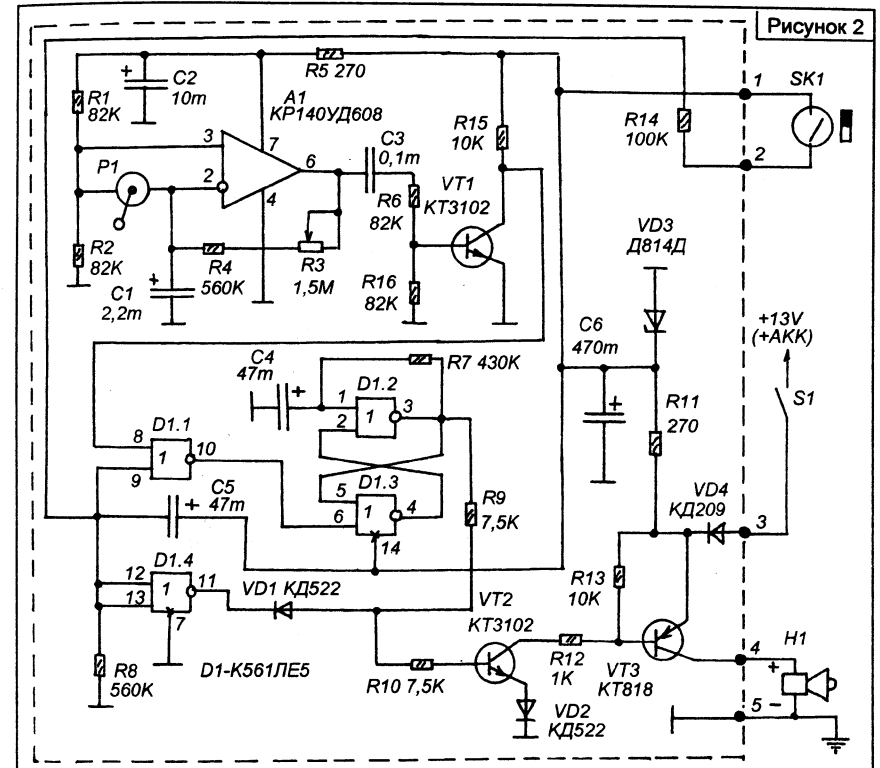


Любое даже слабое колебание этой стрелки относительно любого положения покоя приводит к движению катушки в поле постоянного магнита магнито-электрической системы. В катушке наводится слабая ЭДС, которая усиливается операционным усилителем и преобразуется в хаотические импульсы логического уровня.

На рисунке 1 показана конструкция датчика качения на базе измерительной головки миниатюрного стрелочного АВО-метра китайского производства — MF-110. Головка извлекается из пластмассового корпуса АВО-метра, для чего отвинчиваются два крепежных шурупа. Юстировочная рамка, при помощи которой регулируется нулевое положение стрелки поворачивается так, чтобы стрелка приняла положение поближе к вертикальному. Затем берем латунную или алюминиевую шайбу под М2-М3 и наматываем на неё стрелку (как наматывают тороидальные катушки), так чтобы шайба была расположена на расстоянии 3-4 мм от магнитной системы и могла свободно раскачиваться. На рисунке 1 показано рабочее положение датчика. На плату устройства или в корпус он крепится при помощи крепежных элементов измерительной головки, — двумя болтами, на кронштейнах или на втулках, но так, чтобы в рабочем состоянии стрелка с шайбой на конце была обращена вертикально вниз. Никакие элементы на плате или в корпусе устройства не должны препятствовать свободному движению маятника датчика.

Принципиальная схема сигнализации показана на рисунке 2. Схема рассчитана на совместную работу со стандартной блок-сиреной, применяемой в автосигнализации заводского изготовления (такие сирены имеются в свободной продаже, в магазинах автозапчастей).

Инерционный датчик P1 подключен между входами операционного усилителя A1, поэтому A1 усиливает ЭДС, возникающую в катушке датчика при колебаниях его маятника. Коэффициент усиления A1 зависит его цепи ООС, конкретно, от сопротивления R3+R4. Переменным резистором R3 устанавливается чувстви-



тельность датчика. Вал этого резистора выведен в отверстие корпуса устройства, и, при необходимости, чувствительность можно регулировать отверткой.

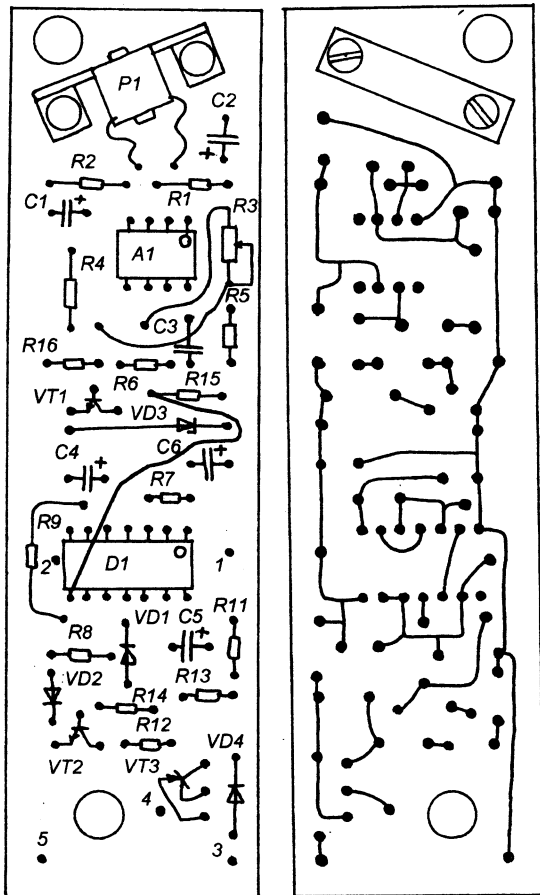
Переменное напряжение, возникающее на выходе A1 при колебаниях маятника датчика усиливается, ограничивается и преобразуется в хаотические импульсы при помощи каскада на транзисторе VT1. Конденсатор C3 исключает влияние на работу VT1 постоянной составляющей на выходе операционного усилителя, включенного по схеме однополярного питания.

Логическая часть схемы построена на основе RS-триггера с целью задержанного обратного сброса. RS-триггер выполнен на элементах D1.2 и D1.3. В том случае, если конденсатор C5 заряжен, любой импульс, поступивший с коллектора VT1, инвертируясь в D1.1, поступает на один из входов RS-триггера (вывод 6 D1.3). Это приводит к установке триггера в единичное состояние. Лог. 1 с выхода D1.2 поступает на транзисторный ключ на VT2 и

VT3, который, открываясь, подает питание на сирену.

Сирена будет звучать до тех пор, пока конденсатор C4 заряжается через резистор R7. Это занимает, примерно 15 секунд. Таким образом, при поступлении сигнала от датчика сразу же включается сигнализация, которая звучит около 15 секунд, а затем схема возвращается в исходное состояние.

Включение, то есть, постановка на охрану, производится путем подачи питания на схему при помощи тумблера или другого выключателя, скрытно расположенного внутри салона автомобиля. В этот момент начинается зарядка конденсатора C5 через резистор R8. До тех пор, пока напряжение на C5 ниже логического уровня, на входы элементов D1.1 и D1.4 поступает логическая единица. Элемент D1.1, работающий по логике "ЗИЛИ-НЕ" оказывается невосприимчивым к изменению логического уровня на своем втором входе, и импульсы от датчика на вход RS-триггера не поступают.



Элемент D1.4 выполняет роль инвертора и усилителя тока. Пока на его обоих входах имеется уровень лог. 1, на его относительно мощном выходе будет ноль. Диод VD1 открывается и шунтирует вход транзисторного ключа на VT2 и VT3. В результате, даже при наличии логической единицы на выходе D1.2, что может быть во время переходных процессов, происходящих после подачи питания, транзисторный ключ остается закрытым и сирена не включается. Базовое сопротивление транзистора VT2, через которое поступает управляющий сигнал, разбито на два резистора, чтобы облегчить блокировку ключа нулем с выхода D1.4. Прямое сопротивление VD2 компенсирует прямое сопротивление диода

геркона. Впрочем, это, возможно, уже излишняя мера предосторожности.

Большинство деталей охранного устройства смонтированы на небольшой печатной плате из фольгированного стеклотекстолита. На этой же плате расположен сам датчик. Плата помещена в корпус из пенопласта (упаковка от микросхем), который, после, обмотан изоляющей, придающей ему больше прочности.

Устройство располагается внутри салона автомобиля, желательно, в месте ближе к его геометрическому центру. Корпус должен быть расположен так, чтобы датчик был в рабочем положении, — маятник должен свободно качаться поперек кузова с небольшим откло-

VD1, что способствует полному закрытию транзисторного ключа (равенство напряжений на эмиттере и базе VT2).

После зарядки C5 до логического уровня блокировка входа и выхода устройства прекращается и схема готова отреагировать на сигнал датчика.

Выключение сигнализации выполняется в два этапа. Сначала владелец автомашины, имеющий специальный брелок в который вмонтирован постоянный магнит, должен его поднести к условному месту остекления машины, за которым размещен геркон SK1. Поднесение магнита приводит к замыканию его контактов и разрядке через них и R14 конденсатора C5. После чего схема работает так же как и при включении питания, то есть, в течении 15-20 секунд не реагирует на датчик, а ключ, управляющий сиреной, заблокирован. В течении этого времени владелец автомашины может попасть в салон и отключить сигнализацию секретным выключателем.

Резистор R14, включенный последовательно с герконом служит для ограничения тока разряда C5 и для задержки разряда C5 через замкнутые контакты SK1. Так, чтобы держать магнит у геркона нужно было в течении времени не менее 2-3 секунд. Это нужно, чтобы посторонний человек, перемещая любой магнит около остекления, не мог случайно найти расположение

геркона. Впрочем, это, возможно, уже излишняя мера предосторожности.

Большинство деталей охранного устройства смонтированы на небольшой печатной плате из фольгированного стеклотекстолита. На этой же плате расположен сам датчик. Плата помещена в корпус из пенопласта (упаковка от микросхем), который, после, обмотан изоляющей, придающей ему больше прочности.

Устройство располагается внутри салона автомобиля, желательно, в месте ближе к его геометрическому центру. Корпус должен быть расположен так, чтобы датчик был в рабочем положении, — маятник должен свободно качаться поперек кузова с небольшим откло-

нием к диагонали. Это отклонение задано расположением датчика на плате. Сирена должна быть расположена в моторном отсеке. Размещать схему в одном корпусе с сиреной или рядом с ней нельзя, так как это приведет к возникновению акустической обратной связи и заикливания устройства. Вместо пенопластового корпуса можно использовать пластмассовый или металлический, но его стенки изнутри или снаружи нужно оклеить звукопоглощающим материалом, — пенопластом, гофрокартоном, пористой резиной.

Вместо микросхемы K561ЛЕ5 можно использовать аналогичные микросхемы других КМОП-серий. Микросхемы серии "K176" нежелательны из-за своей малой надежности (нужно учитывать, что устройство должно нормально работать не только при комнатной температуре, но и на морозе). Конденсаторы C5 и C4 должны быть с небольшим током утечки.

МИГАЮЩАЯ ЛАМПА

Для сигнализации аварийного состояния автомобиля, обозначения опасных участков дороги, мест ведения строительных работ, в ночное время будет очень эффективны мигающие светильники, питающиеся от источника напряжением 12 V (автомобильного аккумулятора).

На рисунке показана схема такого простейшего светильника, на доступных деталях. На разноструктурных транзисторах VT1 и VT2 выполнен мультивибратор, вырабатывающий импульсы частотой около 1 Гц. Частота задается конденсатором C1. В светильнике используется лампа на 12 V / 1 A, окрашенная в красный цвет. Миниатюрные транзисторы, резисторы и конденсатор смонтированы непосредственно в удлиненном патроне для низковольтной лампы. Если будет использована лампа на ток до 0,1 A можно транзисторы заменить на KT3107 и KT503, в этом случае конструкция получится еще меньше.

Для управления мощными автомобильными лампами (на ток от 10 A и более) можно выходной каскад выполнить на мощных полевых коммутаторных транзисторах, но поскольку эта элементная база пока малодоступна, проще будет использовать стандартное автомобильное "ВАЗовское" реле, подключив его обмотку вместо лампочки, а контакты в разрыв питания лампочки. Таким же образом можно

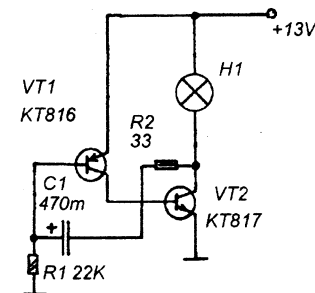
Поэтому, желательно C5 и C4 выбирать на напряжение повыше. В авторском варианте работают конденсаторы "JAMICON" (импортные аналоги K50-35) на напряжение 63 V.

Операционный усилитель КР140УД608 можно заменить другим — КР140УД708, К140УД6, К140УД7, К153УД2, "половинка" от К157УД2 или другие.

Диоды КД522 заменимы любыми аналогичными. Важно, чтобы они были одинаковыми. Диод КД209 можно заменить любым выпрямительным, или вообще его исключить, если вы уверены в том, что случайно при монтаже в машине не перепутаете "плюс" с "минусом". То же касается и защитного стабилитрона Д814Д (он нужен, чтобы система не вышла из строя от выбросов напряжения при работающем двигателе, если кто-то захочет поехать с включенной сигнализацией).

Марушин В.

сделать гирлянду для сигнального ограждения участка дороги где ведутся ремонтные работы. Посредством реле можно управлять гирляндой из нескольких включенных параллельно 12-вольтовых мощных ламп.



Подбором номинала R1 можно установить максимальный ток на выходе, соответственно нагрузке, но этот подбор потребует так же и подбора емкости C1, поскольку частота зависит от цепи R1-C1. Кроме того частота зависит и от нагрузки.

На основе этого же мультивибратора можно сделать звуковой сигнализатор, для чего вместо лампы нужно подключить динамик, а емкость C1 понизить до 0,1 - 0,22 мкФ. Тон звука можно установить подбором этой емкости. Такой звуковой сигнализатор можно подключить параллельно лампочке сигнала поворота, чтобы озвучить их работу.

ФИЛЬТРЫ

Одним из примеров фильтра служит всем известный эквалайзер или регулятор тембра аппаратуры. Фильтр предназначен для того, чтобы ослаблять сигналы одних частот, усиливать сигналы других частот, выделять сигналы по частоте. Пользуясь эквалайзером или регулятором тембра аппаратуры и слушая как при этом меняется общая частотная "окраска" звука можно проследить за результатом работы фильтров.

Существуют фильтры нижних частот (ФНЧ), фильтры верхних частот (ФВЧ) и полосовые фильтры. ФНЧ и ФВЧ имеют некоторую частоту среза. Это точка, с которой ФНЧ начинает ослаблять сигналы, частоты которых выше этой частоты среза. Для ФВЧ это точка, с которой ФВЧ начинает ослаблять сигналы, частоты которых ниже этой частоты среза.

Допустим есть ФНЧ с частотой среза 700 Гц. Это значит, что сигналы частоты от 0 Гц до 700 Гц фильтр пропускает, в идеале, без потерь, а сигналы частот более 700 Гц он ослабляет.

Допустим есть ФВЧ с частотой среза 700 Гц. Это значит, что, в идеале, сигналы частоты от бесконечности до 700 Гц фильтр пропускает, а сигналы частот ниже 700 Гц он ослабляет.

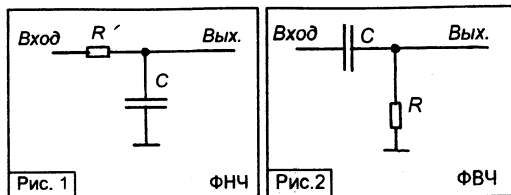
Схема простейшего ФНЧ показана на рис. 1. Это простая RC-цепь. Чтобы понять как работает такой фильтр, надо вспомнить, что конденсатор имеет реактивное сопротивление, которое зависит от частоты, и чем больше эта частота, тем меньше реактивное сопротивление конденсатора. Сопротивление, же, резистора активное, и потому оно не меняется от частоты. Поэтому, если мы на вход такой цепи подадим переменное напряжение низкой частоты и будем его частоту повышать не меняя амплитуды, то переменное напряжение на выходе цепи будет уменьшаться с увеличением частоты. За частоту среза принято считать частоту, на которой выходное напряжение оказывается равным 0,7 от входного. То есть, коэффициент передачи этой цепочки уменьшается на 3 дБ.

Рассчитать частоту среза можно по формуле :

$$F_{cp} = 1 / (2\pi R C),$$

где F_{cp} - в кГц, R - в кОм, C - в мкФ.

Схема простейшего ФВЧ показана на рис. 2. Принцип действия такой же, просто резистор и



конденсатор менялись местами. Теперь, если подать на вход сигнал высокой частоты и его частоту понижать, то выходное напряжение будет постепенно понижаться, и при какой то частоте достигнет 0,7 от входного. Это и будет частота среза. Формула её расчета такая же как и для ФНЧ.

Эффективность таких фильтров невысокая, они и называются фильтрами первого порядка. Увеличить её можно включив последовательно несколько таких цепей.

Фильтры, показанные на рис. 1 и рис. 2 — это пассивные фильтры, которые только ослабляют сигнал, но степень этого ослабления зависит от частоты сигнала. Более эффективны активные фильтры, построенные на основе операционных усилителей, потому что RC-цепь в них включена в цепь их ООС и управляет их усилением.

На рисунке 3 показана схема активного ФНЧ первого порядка на операционном усилителе. Коэффициент усиления операционного усилителя в этой схеме зависит от сопротивления R1 и результирующего сопротивления C1 и R2. Частота среза определяется емкостью C1 и сопротивлением R1 (по той же формуле, что и для рисунков 1 и 2), а наибольший коэффициент передачи (по модулю) равен отношению R2 / R1. С сопротивлениями резисторов, показанными на схеме, этот коэффициент передачи будет около 2. Частоту среза можно определить по формуле :

$$F = 1 / (2\pi R1 C1) = 1 / (6,14 \cdot 47 \cdot 0,01) \approx 700 \text{ Гц.}$$

Имея генератор сигналов низкой частоты (описание прибора в РК 03-2003, стр. 43-46) и мультиметр или другой прибор, способный измерять небольшие переменные напряжения, можно проверить работу активного ФНЧ.

Схема активного ФВЧ первого порядка показана на рисунке 4. Здесь частота среза, так же, зависит от величин R1 и C1 и определяется по такой же формуле. Коэффициент передачи, так же, зависит от отношения R2 / R1. В общем, все то же самое, но только конденсатор C1 стоит в другом месте и коэффициент усиления снижается с снижением частоты.

Для исследования работы активного ФВЧ первого порядка на практике, можно собрать

схему, показанную на рисунке 4, и подать на неё сигнал от уже собранного генератора низкой частоты.

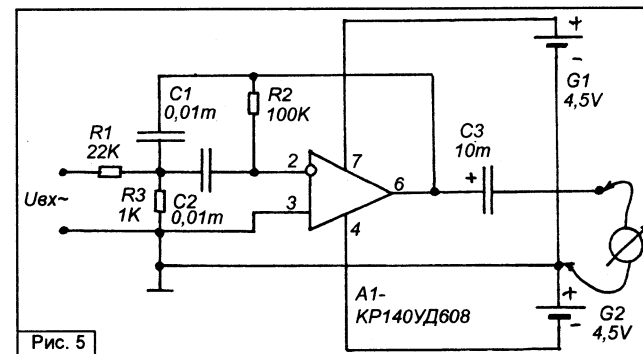
Познакомьтесь с фильтрами более высокого порядка можно в Л.1.

Кроме фильтров нижних частот и фильтров верхних частот существуют еще и полосовые фильтры, задача которых выделить и пропустить (или усилить) сигналы которых лежат в одной полосе, и подавить сигналы, частоты которых находятся за пределами этой полосы.

Простой пассивный полосовой фильтр можно сделать, если пропускать сигнал через два фильтра, — один ФНЧ, другой ФВЧ, а полоса частот будет лежать как раз между частотой среза ФНЧ и частотой среза ФВЧ.

Но это не значит, что конструируя активный полосовой фильтр нужно два операционных усилителя (хотя, и такой вариант не исключен).

На рисунке 5 приводится схема активного полосового фильтра на одном операционном усилителе. Фильтр характеризуется частотой резонанса (Fr), то есть средней частотой полосы пропускания, и шириной полосы пропускания (ΔF).



Для расчетов используются формулы ($C1=C2=C$):

$$\Delta F = 1 / (\pi R2 C).$$

$$Fr = [\sqrt{(R1+R3) / (R1 R2 R3)}] / 2\pi C.$$

Коэффициент усиления определяется отношением $R2 / 2R1$.

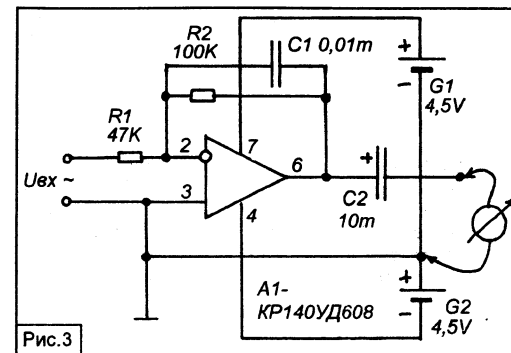


Рис.3

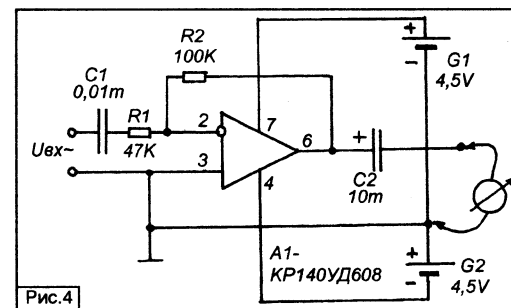


Рис.4

С показанными на схеме номиналами резисторов и конденсаторов, полосовой фильтр имеет частоту резонанса $Fr \approx 1,66$ кГц, а полосу пропускания $\Delta F \approx 300$ Гц.

То есть, этот фильтр пропускает частоты от 1,51 кГц до 1,81 кГц. Коэффициент усиления фильтра на частотах, выходящих за эти пределы, уменьшается.

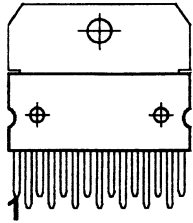
Во всех приведенных здесь формулах — R - в кОм, F - в кГц, C - в мкФ.

Литература : 1. Расчет фильтров Баттерворта. ж.Радиоинженер 05-2002, с. 15.

МИКРОСХЕМЫ - УМЗЧ

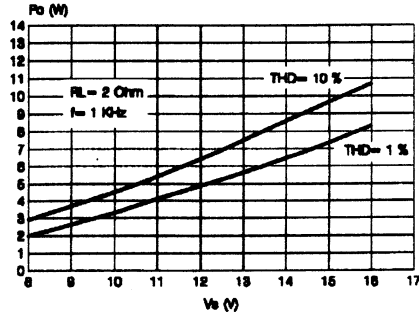
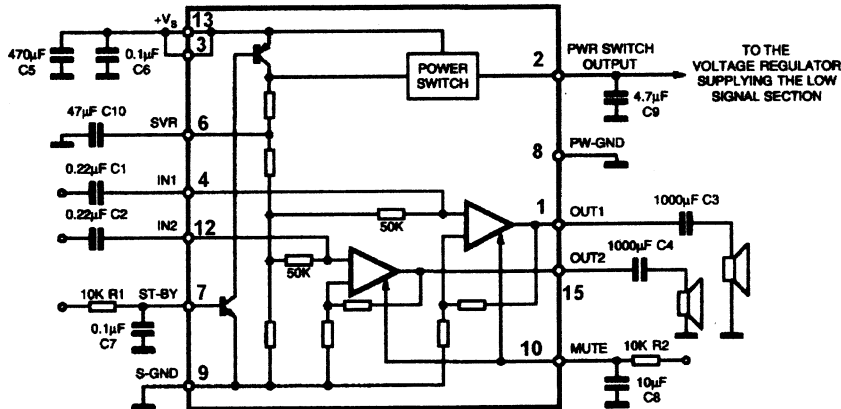
TDA7365

Двухканальный интегральный УМЗЧ с однополярным питанием для применения в автомобильной и портативной аудиотехнике. Есть энергосберегающий режим (Stand-By) и внутренний выключатель питания, при помощи которого можно выключать малосигнальные узлы (например, предусилитель).

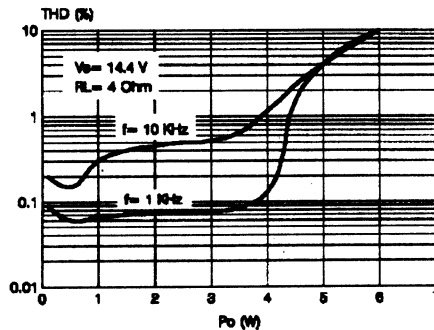


ПАРАМЕТРЫ :

1. Напряжение питания (+Vs) 8...18 V.
номинал 14,4 V.
2. Ток покоя при Vs=14,4V 80mA.
3. Максимальный ток потребления 3 A.
4. Сопротивление нагрузки (Rn) ... 2...4 Ом.
5. Выходная мощность каналов R и L при КНИ≤10%, Vs=14,4V, Rn=4 Ом 6 W.
при КНИ≤10%, Vs=14,4V, Rn=2 Ом 9 W.
при КНИ≤0,3%, Vs=14,4V, Rn=4 Ом 3 W.
6. КНИ при выходной мощности 0,1 W ... 0,08%.
7. Напряжение упр. Stand-By IN до 1,5 V.
8. Напряжение упр. Stand-By OUT ... выше 3,5V.
9. Максимальный выходной ток встроенного выключателя не более 1,2 A.
10. Частотный диапазон ... 20...22000 Гц.
11. Входное сопротивление 50 kОм.



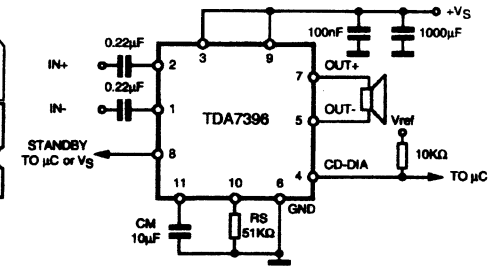
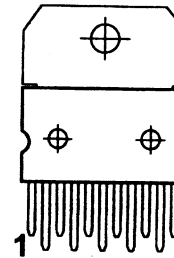
Зависимость мощности от напряжения пит.



Зависимость КНИ от мощности.

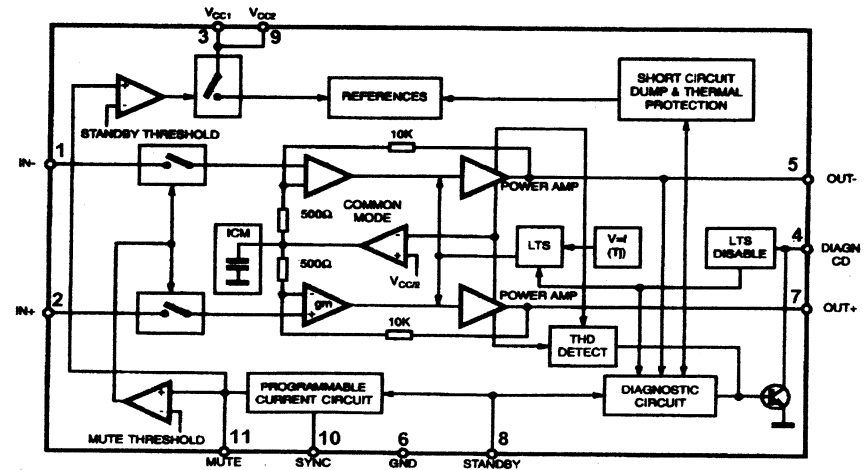
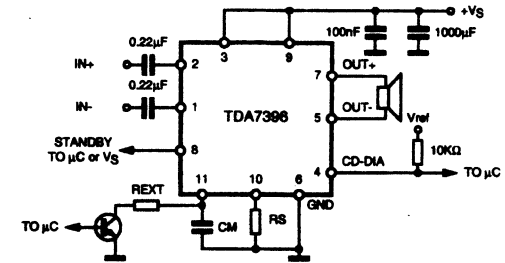
TDA7396

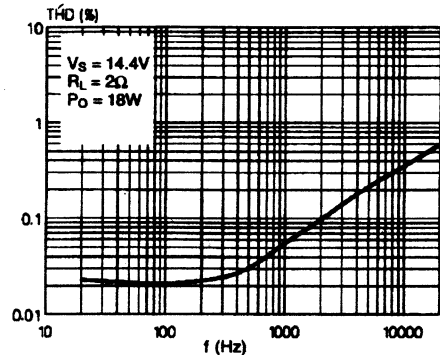
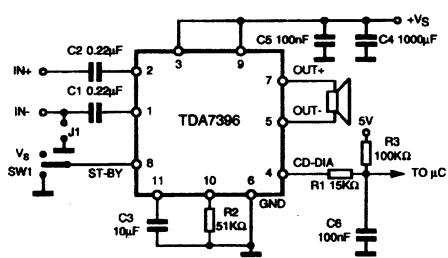
Мощный мостовой интегральный УМЗЧ для применения в автомобильной аудиотехнике. Есть энергосберегающий режим и диагностический выход.



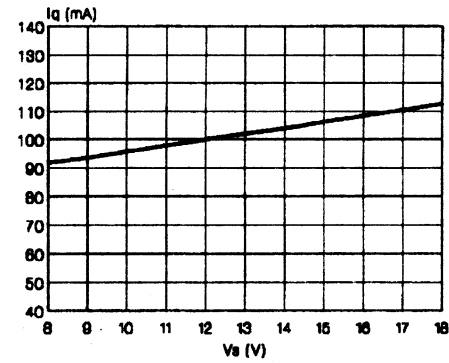
ПАРАМЕТРЫ :

1. Напряжение питания (+Vs) 8...18 V.
номинал 14,5V.
2. Ток покоя при Vs=14,5V 100 mA.
3. Максимальный ток потребления 7 A.
4. Сопротивление нагрузки (Rn) 2...4 Ом.
5. Выходная мощность :
при КНИ≤10%, Rn=2 Ом, Vs=14,5V... 45W
при КНИ≤1%, Rn=2 Ом, Vs=14,5V ... 30W
6. В диапазоне выходной мощности от 0,1 W до 20 W КНИ не более ... 0,1 %.
7. В диапазоне выходной мощности от 0,1 W до 10 W КНИ не более 0,03%.
8. Напряжение Stand-By IN до 1,5 V.
9. Напряжение Stand-By OUT выше 3,5 V.
10. Частотный диапазон ... 20...22000 Гц.
11. Входное сопротивление 55 kОм.

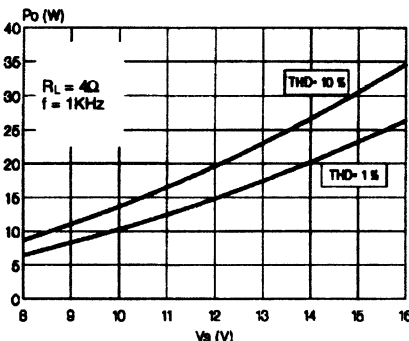




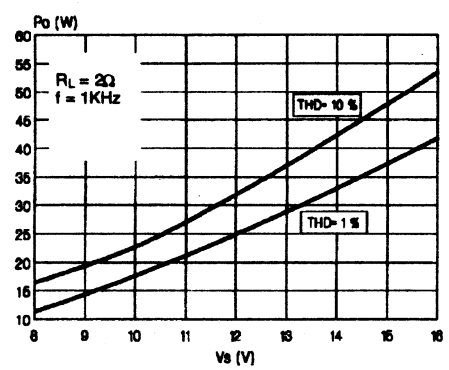
Зависимость КНИ от частоты



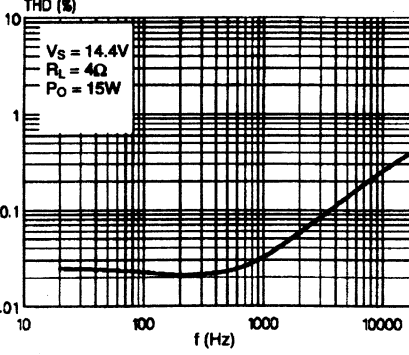
Зависимость тока покоя от напряжения питания микросхемы



Зависимость выходной мощности от напряжения питания микросхемы



Зависимость выходной мощности от напряжения питания микросхемы.



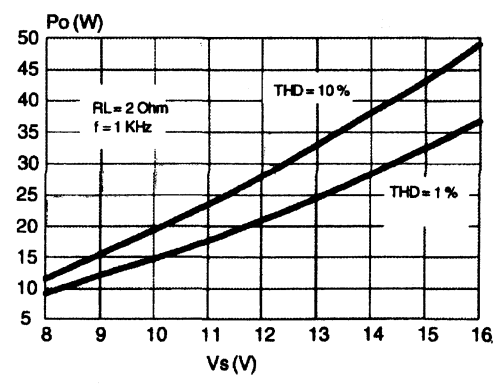
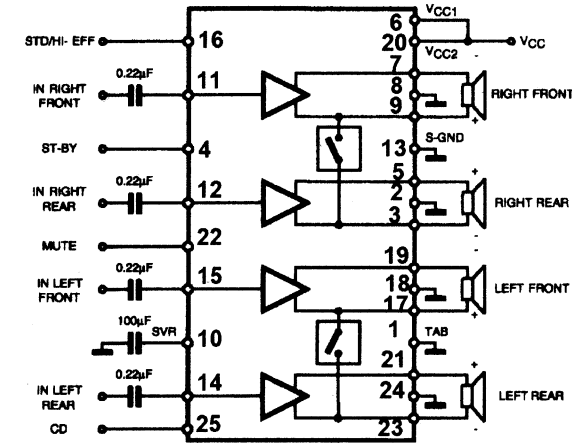
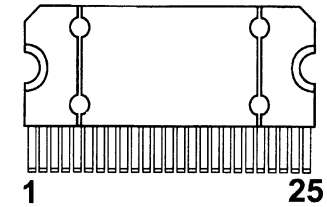
Зависимость КНИ от частоты

TDA7454

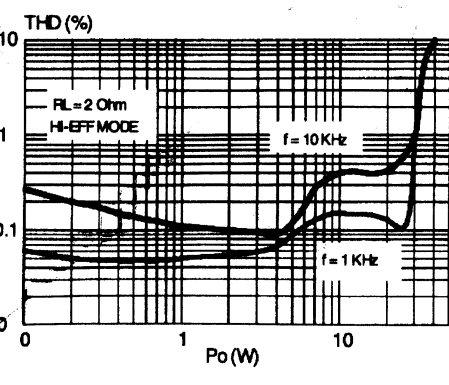
Четырехканальный мостовой УМЗЧ для применения в автомобильной аудиотехнике. Есть энергосберегающий режим и режим блокировки.

ПАРАМЕТРЫ :

1. Напряжение питания (+Vcc) 8..18 V.
номинал 14,5 V.
2. Ток покоя при Vcc=14,5V 140 mA.
3. Максимальный ток потребления ... 8 A.
4. Сопротивление нагрузки Rn 2..4 Ом.
5. Выходная мощность (каждого канала) :
при КНИ≤10%, Vcc=14,5V, Rn=2Ωm ... 42 W.
при КНИ≤1%, Vcc=14,5V, Rn=2Ωm 30 W.
6. Максимальная выходная мощность при Vcc=13,7V и Rn=2 Ом 52 W.
при Vcc=14,5V и Rn= 2 Ом 60 W.
7. КНИ при выходной мощности от 1W до 10 W не более 0,1 %.
8. КНИ при выходной мощности 3 W и Rn= 2 Ом не более 0,06%.
9. КНИ при выходной мощности 15 W и Rn = 2 Ом не более 0,15%.
10. Входное сопротивление 15 kΩm.
11. Пороговые напряжения переключения режимов St-By, Mute 1,5 V и 3,5 V.



Зависимость выходной мощности от напряжения питания микросхемы.



Зависимость КНИ от выходной мощности.